

Ogledni prikaz koji se može razlikovati od stvarnog transformatora.

UPUTE ZA RUKOVANJE

SGB-Ovi Epoksidni Transformatori

20.02.2024 HR (Rev. I)

VAŽNO
PRIJE UPORABE PAŽLJIVO PROČITAJTE
SAČUVAJTE ZA KASNIJE ČITANJE





Podatci za kontakt sa servisnom službom:



cr-aftersales@sgb-smit.group



+49 941 7841-6000

Copyright

© Copyright by
SGB GmbH
Ohmstr. 10
D-93055 Regensburg
Sva prava pridržana.

Izvornik na njemačkom jeziku

Informacije o ovim uputama

Sadržaj

Sadržaj	3
1 Informacije o ovim uputama	5
1.1 Važne napomene o ovim uputama	5
1.2 Dostupnost ovih uputa	6
1.3 Pravila uz upute i drugi istaknuti dijelovi teksta	6
2 Sigurnost.....	7
2.1 Namjenska uporaba	7
2.2 Nenamjenska uporaba	7
2.3 Preinake transformatora	8
2.4 Jamstvo i odgovornost	8
2.5 Odricanje od odgovornosti.....	8
2.6 Zahtjevi za osoblje	9
2.7 Osobna zaštitna oprema	9
2.8 Sustav upozorenja i sigurnosnih napomena	10
2.8.1 Upozorenja kod odjeljaka.....	10
2.8.2 Uvučena upozorenja	11
2.9 Sigurnosne informacije za izbjegavanja rizika u vezi sa životnim vijekom transformatora	11
2.9.1 Općenito za svaku životnu fazu	11
2.9.2 Transport i postavljanje.....	12
2.9.3 Puštanje u pogon	14
2.9.4 Rad	15
2.9.5 Održavanje	16
2.9.6 Stavlanje izvan pogona.....	18
3 Opis transformatora	19
4 Napomene za projektiranje	22
4.1 Uvjeti na licu mjesta	22
4.2 Normativne reference za zahtjeve za mjesto postavljanja	23
4.3 Važne napomene o transformatorima	23
4.4 Elektromagnetsko ponašanje / elektromagnetska kompatibilnost	25
4.5 Odzračivanje prostorijski za transformatore.....	25
4.6 Nadzor temperature.....	26
5 Ambalaža	27
6 Transport.....	28
6.1 Transport dizalicom.....	28
6.1.1 Podizanje transformatora	28
6.1.2 Podizanje transformatora s kućištem.....	30
6.2 Transport na kotačima.....	33

6.2.1	Montaža kotačića na voznom mehanizmu	33
6.2.2	Kotačići transformatora	34
6.3	Transport viličarom	35
6.3.1	Za transport viličarom osigurajte od naginjanja	37
6.4	Zahtjevi za transportna vozila i osiguranje tereta.....	38
6.5	Ispitivanje pošiljke prilikom njezinog preuzimanja	39
7	Skladištenje.....	41
8	Postavljanje	42
8.1	Postavljanje transformatora	42
8.2	Uklanjanje ambalaže i transportnog osiguranja	44
8.3	Stabilnost u postaji	44
8.4	Montaža dijelova demontiranih za transport	47
8.5	Montaža kućišta	47
8.6	Opasnost od onečišćenja između postavljanja i puštanja u pogon	49
9	Puštanje u pogon.....	50
9.1	Priprema.....	51
9.2	Pritezni momenti.....	52
9.3	Prebacivanje napona	53
9.4	Priključci faza.....	55
9.5	Nadzor temperature.....	57
9.6	Ventilator	59
9.7	Minimalni zračni razmak	59
9.8	Ispitivanje prije uključivanja	60
10	Rad	61
11	Održavanje	63
11.1	Čišćenje	65
11.1.1	Cinkov oksid (korozija cinka)	67
11.2	Nadzor temperature.....	68
11.3	Glavni priključci i vodilice	69
11.4	Namoti.....	69
11.5	Ostale aktivnosti održavanja	70
11.6	Ventilator	71
11.7	Kućište.....	72
11.8	Ispitivanje prije uključivanja	72
12	Prepoznavanje i uklanjanje pogrešaka.....	73
13	Oporaba epoksidnih transformatora	76
14	Kazalo	77

1 INFORMACIJE O OVIM UPUTAMA

1.1 Važne napomene o ovim uputama



Prije nego što počnete raditi na transformatoru, morate pažljivo pročitati i razumjeti ove upute za rukovanje. SGB ne preuzima nikakvu odgovornost za štete nastale zbog nepoštivanja uputa.

Ove upute

- dio su dokumentacije epoksidnog transformatora
- upućene su projektantima sustava, operaterima sustava, osobama odgovornima za sustav, kao i kvalificiranom osoblju koje je zaduženo za određeni zadatak
- sadrže važne napomene za siguran i neometan rad transformatora
- odnose se samo na transformator i ne sadrže napomene o posebnostima i opasnostima na licu mjesta
- upotrebljavaju pojam „epoksidni transformator“ za sve suhe transformatore koje proizvodi poduzeće SGB i u istoj mjeri vrijedi za sve SGB-ove transformatore s nelijevanim namotima
- u ovoj verziji nisu namijenjene za tržište Sjedinjenih Američkih Država.

Poštujte sve smjernice u ovim uputama, priloženoj dokumentaciji trećih proizvođača, kao i važeće lokalne norme i propise! To je preduvjet

- za ispravan i stručan rad transformatora
- propisno skladištenje, transport, postavljanje, održavanje i inspekciju transformatora, te njegovo puštanje u pogon i stavljanje izvan pogona
- za izbjegavanje opasnosti i za poštivanje potrebnih tehničkih sigurnosnih odredbi.

1.2 Dostupnost ovih uputa

Čuvajte ove upute za rukovanje tako da su u slučaju potrebe uvijek na raspolaganju.

Ove su upute sastavni dio sustava te ih je prilikom promjene vlasnika potrebno proslijediti.

1.3 Pravila uz upute i drugi istaknuti dijelovi teksta

Uz upozorenja i sigurnosne napomene opisane u odjeljku *Odjeljak 2* koje se uvijek moraju poštivati, ove upute sadrže druge istaknute dijelove teksta:

- 1, 2, 3... ili a, b, c... Upute s vremenskim slijedom označene su brojevima ili slovima. Pridržavajte se zadanog redoslijeda radnji.
- Nabranjanja bez vremenskog slijeda prikazana su kao nabranjanja s uvlakama. Takve se radnje mogu izvoditi bilo kojim redoslijedom.

Ključne riječi ili dodatne informacije

Ključne riječi ili dodatne informacije prikazane su sa strane kosim slovima.

PREPORUKA

Daje preporuku za poboljšanja u vezi s proizvodom ili ciklusom.

2 SIGURNOST

2.1 Namjenska uporaba

Transformator se treba upotrebljavati isključivo za pretvaranje električnog izmjeničnog napona.

Potrebno ga je upotrebljavati u skladu s temeljnim normama i propisima u okviru električnih podataka navedenih u listu sa specifikacijama i u zatvorenom električnom pogonskom prostoru.

Zatvoreni električni pogonski prostor je „prostor ili mjesto koje je namijenjeno isključivo za rad električnih sustava i koje se drži zaključanim. Pristup imaju električari i osobe s elektrotehničkom obukom, a laici samo u pratnji električara ili osoba s elektrotehničkom obukom.“

Namjenska uporaba također obuhvaća

- poštivanje uputa za rukovanje
- rad u okviru granica snage
- pridržavanje radova inspekcije i održavanja
- poštivanje dokumentacije dobavljača odn. zasebne dokumentacije dogradnih dijelova i dijelova pribora trećih proizvođača

Svaka druga uporaba smatra se nenamjenskom i može prouzročiti ozljede i materijalne štete.

2.2 Nenamjenska uporaba

U nepropisnu, a time i NENAMJENSKU uporabu posebno se ubrajaju:

- samovoljne konstrukcijske promjene transformatora
- montaža drugih nadzornih ili sigurnosnih uređaja koji nisu preporučeni ili koji nisu isporučeni
- stavljanje sigurnosnih uređaja izvan pogona ili njihovo zaobilaženje, kao i rad s oštećenim sigurnosnim uređajima
- rad i održavanje transformatora koje provodi nekvalificirano osoblje
- nestručna montaža, održavanje transformatora odnosno njegovo nestručno stavljanje u pogon te rukovanje njime
- nepoštivanje napomena u uputama za rukovanje i dokumentaciji dobavljača odn. zasebnoj dokumentaciji dogradnih dijelova i dijelova pribora trećih proizvođača

2.3 Preinake transformatora

Zabranjene su sve preinake na transformatoru ili na nekom drugom dijelu isporuke koje nisu dogovorene pisanim putem s poduzećem SGB i u slučaju štete vode do ograničenja ili poništavanja jamstva i odgovornosti.

2.4 Jamstvo i odgovornost

Trajanje jamstva, kao i odgovornosti uređeno je u ugovornim sporazumima.

Odstupanja od namjenske uporabe opisane u ovim uputama za rukovanje vode do ograničenja ili poništavanja jamstva i odgovornosti.

2.5 Odricanje od odgovornosti

Provjerena je usklađenost ovih uputa za rukovanje s opisanim proizvodom. Unatoč tome odstupanja se ne mogu isključiti. Stoga društvo SGB ne preuzima odgovornost za potpunu usklađenost s uputama. Ove se upute redovito provjeravaju tako da će potrebni ispravci biti uneseni u kasnije verzije.

2.6 Zahtjevi za osoblje

Transformatorom smije rukovati samo osoblje koje je kvalificirano (= stručnjaci) za određeni zadatak.

Stručnjaci ili kvalificirano osoblje u smislu ovih uputa su osobe koje na temelju svog obrazovanja, znanja i iskustva, mogu prepoznati i izbjeći opasnosti u svom području rada, kao i osobe koje je na licu mjesta vlasnik sustava ili osoba koju je on ovlastio uputio u to.



Napomena

Svaka osoba kojoj je naložen rad na sustavu mora pročitati i razumjeti ove upute, a posebno poglavlje *Sigurnost*.

Stručnjaci zaduženi za zadatak

- moraju raspolagati osobnom zaštitnom opremom i moraju biti obučeni za rukovanje njome
- moraju poznavati lokalne propise za sigurnu montažu/postavljanje te ih uvijek moraju poštivati
- moraju imati odobrenje ovlaštene osobe i nalog za izvođenje radova na transformatoru
- moraju paziti na to da se neovlaštene osobe ne zadržavaju u području opasnosti.

2.7 Osobna zaštitna oprema

Upotrebljavajte isključivo osobnu zaštitnu opremu koju su nacionalno priznate, neovisne organizacije certificirale za takve zadatke.

U pravilu upotrebljavajte zaštitnu obuću dok traju radovi!
Dodatnu zaštitnu opremu upotrebljavajte prema potrebi, lokalnim propisima i zdravom razumu.



2.8 Sustav upozorenja i sigurnosnih napomena

Upozorenja i sigurnosne napomene iz ovih uputa služe vlastitoj sigurnosti, sigurnosti drugih osoba i sprečavanju šteta na transformatoru ili postrojenju.

2.8.1 Upozorenja kod odjeljaka

Upozorenja koja se odnose na odjeljke odnose se na cijelo poglavlje ili odjeljke ili više odlomaka u ovom priručniku.

Uvijek se prikazuje napomena s najvećim stupnjem opasnosti. To znači da napomena o ozljedi može sadržavati i napomenu o materijalnoj šteti.

Prikaz upozorenja u skladu sa stupnjem opasnosti od većeg k manjem:

OPASNOST

Opasnost za život!

Označava opasnu situaciju koja **će**, ako se ne spriječi, izravno dovesti do smrti ili teške ozljede.

UPOZORENJE

Teške ozljede!

Označava opasnu situaciju koja, ako se ne spriječi, **može** dovesti do smrti ili teške ozljede.

OPREZ

Lakše do srednje teške ozljede!

Označava opasnu situaciju koja može, ako se ne izbjegne, dovesti do srednje teške ili lakše ozljede.

POZOR

Materijalne štete!


Označava situaciju koja, ako se ne izbjegne, može dovesti do šteta na transformatoru ili drugim dijelovima sustava.


Napomena

Označava funkcionalne smetnje, napomene o uporabi i korisne informacije.

2.8.2 Uvučena upozorenja

Uvučena upozorenja odnose se na određeni dio unutar nekog odjeljka. Ta upozorenja odnose se na informativne jedinice manje od upozorenja koja se odnose na odjeljke. Uvučena upozorenja imaju sljedeći format:

 Ukazuje na situaciju opasnu za život koja neposredno dovodi do smrti ili do teških tjelesnih ozljeda.

 Ukazuje na opasnu situaciju koja može dovesti do lake ili srednje teške tjelesne ozljede.

2.9 Sigurnosne informacije za izbjegavanje rizika u vezi sa životnim vijekom transformatora

2.9.1 Općenito za svaku životnu fazu

Samo stručnjaci smiju izvoditi sve radove.

Sustav se smije postaviti samo unutar električnih pogonskih prostora.

- Općenito za radove na visini

- Ne naslanjajte ljestve na transformator.
- Upotrebljavajte prikladne, neoštećene sklopive ljestve.
- Sklopive ljestve potrebno je postaviti samo na nosivu, ravnu podlogu te paziti na stabilnost.
- Sklopive ljestve osigurajte od sklizanja ili padanja.
- Prilikom izvođenja radova potrebno je objema nogama stajati na prečki ljestve.
- Osigurajte ih od pada.
- Montažno područje osigurajte od pada predmeta.
- Za montažne redove prikladne su npr. sljedeće radne platforme:
 - fiksna skela
 - premjesta skela
 - radne platforme namjestaive po visini
 - osobna dizala
 - radna košara za viličar
- Za zaštitu od pada predmeta prikladne su npr. sljedeće mjere:
 - skela sa zatvorenim dnom
 - zaštitne mreže
- Za opremu za zaštitu od pada prikladne su npr. sljedeće mjere:
 - pojasevi za zaštitu od pada za cijelo tijelo
 - sigurnosni pojasevi

2.9.2 Transport i postavljanje

- Transport dizalicom:

- Transformator transportirajte samo u uspravnom položaju s vodoravno izravnanim voznim mehanizmom.
- Nikad nemojte stajati ispod visećih tereta i nikad ne dovodite viseće terete iznad ljudi.
- Upotrebljavajte isključivo
 - četiri predviđene podizne ušice za podizanje
 - sve podizne ušice istovremeno
 - sredstva za pričvršćivanje prikladna težini transformatora
 - sredstva za pričvršćivanje i naprave za osiguranje transporta koje su nacionalno priznate, i koje su neovisne organizacije certificirale za takve zadatke.
- Nikad ne podižite transformator pomoću priveznih ušica.
- Na krovu kućišta nalaze se skrivena mjesta spoticanja. Upotrebljavajte opremu za zaštitu od pada. Prije nego što nagazite na neko mjesto, provjerite je li to mjesto prohodno.
- Kako biste transformator podigli zajedno s kućištem, upotrebljavajte podizne ušice na transformatoru ili napravu za podizanje, koja je povezana s transformatorom.
- Podizne ušice na kućištu koristite samo za podizanje krova kućišta.
- Vijčani spojevi naprave za podizanje mogu se popustiti pri transportu, stoga obavite sljedeće:
 - Provjerite jesu li oznake u boji na vijčanim spojevima naprave za podizanje još netaknute.
 - Ako su oznake u boji oštećene, dodatno pritegnite vijčane spojeve ispravnim priteznim momentom.
 - U slučaju otpuštenog vijčanog spoja ili gubitka vijčanog materijala ponovno postavite vijčani spoj sa sigurnosnim podložnim pločicama.
- Izbjegavajte naglo podizanje i odlaganje.
- Ne priključujte oštećene transformatore.
- Prije puštanja u pogon provjerite položaj transformatora u kućištu u pogledu minimalnih zračnih razmaka od dijelova pod naponom i namotaja do uzemljenih dijelova.

- Prilikom montaže kotačića ili nogara stroja

- Prilikom montaže kotačića osigurajte transformator od naginjanja. Za to upotrebljavajte tesane grede koje su nešto više od kotačića ili nogara stroja i koje mogu nositi masu transformatora.
- Kotačiće ugradite tako da sva četiri pokazuju u uzdužnom ili poprečnom smjeru.

- Kotačiće učvrstite u odabrani položaj.

- Prilikom kotrljanja transformatora:

- Transformator se ne bi smio pomicati tako da se izvode nagla skretanja. Pomičite ga samo u pravcu koji pokazuju kotačići.
- Prilikom vuče prenesite silu samo na predviđenim vučnim ušicama. Pritom uvijek istovremeno upotrebljavajte obje ušice koje se nalaze u smjeru vožnje. Za pomicanje transporta nipošto ne primjenjujte silu na električne sustave (svitke, priključke...).

- Transport viličarom:

- Transport viličarom dopušten je samo za transformatore u izvedbi „Podizanje viličarom”.
- Podizanje je dopušteno samo s ispravno postavljenim elementima protiv prevrtanja.
- Upotrebljavajte samo viličare koji mogu nositi masu transformatora.
- Uvjerite se da se težište tereta nalazi na sredini između vilica.
- Teret uvijek postavljajte na vilice tako da dođe do graničnika te vilice nagnite prema nazad.
- Uvijek osigurajte labavi teret koji je sklon naginjanju.
- Prema potrebi upotrebljavajte produžetke na vilicama za sigurno držanje i zaštitu tereta.
- Nikad ne prevozite više terete odjednom.
- Provjerite da se neovlaštene osobe ne zadržavaju u području opasnosti.
- Uvijek vozite sa spuštenim teretom.
- Uvijek usmjerite teret prema brdu. To vrijedi i za uzbrdice i nizbrdice.
- Uvijek prilagodite brzinu vožnje tako da se u slučaju pojave neočekivane opasnosti ili prepreke možete zaustaviti na što kraćoj razdaljini.
- Održavajte kut prevrtanja tako da bude $> 0^\circ$ i $\leq 5^\circ$.
- Pri podizanju viličarom upotrebljavajte zaštitu od prevrtanja.
 - Prije podizanja provjerite ispravni položaj zaštite od prevrtanja na točkama postavljanja viličara na steznoj čeljusti.
 - Nikad ne postavljajte jednu zaštitu od prevrtanja unutra, a drugu vani. Objе zaštite od prevrtanja uvijek montirajte ili vani ili unutra.
 - Ako ste zaštitu od prevrtanja postavili na pogrešno mjesto, montirajte čelične profile na točke postavljanja viličara. Pazite na ispravan pritezni moment.

- Prilikom postavljanja

- Prilikom određivanja položaja transformatora pridržavajte se minimalnih zračnih razmaka od
 - dijelova koji provode napon i namota prema uzemljenim dijelovima

- vodiča prema namotima i ostalim dijelovima transformatora koji provode napon!
- Pridržavajte se tih razmaka i prilikom postavljanja u kućište.
- Prilikom polaganja kabela pridržavajte se minimalnih zračnih razmaka od
 - dijelova koji provode napon i namota prema uzemljenim dijelovima
 - vodiča prema namotima i ostalim dijelovima transformatora koji provode napon!
- Osigurajte transformator od kotrljanja na radnom mjestu. Za to upotrijebite naprave za zaustavljanje, nogare stroja ili transformatorske ležajeve (elementi za prigušenje vibracijske buke).
- Tijekom sastavljanja kućišta, svaki put pri spajanju dviju metalnih komponenti moraju se upotrijebiti najmanje dvije kontaktne pločice SN 70093 za vijčane spojeve.
- Osigurajte minimalni razmak od 30 cm između zidova i otvora za ventilaciju na kućištu.

2.9.3 Puštanje u pogon

- Općenito prije i tijekom svih radova puštanja u pogon

Sve dok traju radovi, navedenim redoslijedom primijenite pet sigurnosnih pravila, u nastavku nazvanih i sigurnosnim mjerama, u skladu s normom EN 50110-1 (poglavlje „Radovi u beznaponskom stanju“)!
Pravila su:

1. isključenje glavnih i pomoćnih strujnih krugova
2. osiguranje od ponovnog uključanja
3. utvrđivanje beznaponskog stanja
4. uzemljenje i kratko spajanje
5. prekrivanje ili ograđivanje susjednih dijelova koji se nalaze pod naponom.

- Općenito nakon završetka radova puštanja u pogon

- Primjenom sigurnosnih mjera poništite nastalo stanje u skladu s lokalno važećim propisima ili ako oni ne postoje, obrnutim redoslijedom provedite prethodno navedenih pet sigurnosnih mjera.
- Prije zatvaranja sustava/kućišta pazite na to da se u njemu ne nalaze osobe ili životinje.
- Provjerite nalaze li se na površinama transformatora nečistoće ili strana tijela (npr., vijci, alati, metalne strugotine itd.).
- Provjerite nalaze li se u kućištu i na drugim komponentama sustava nečistoće ili strana tijela (npr., vijci, alati, metalne strugotine itd.).
- Oštećeni transformatori ne smiju se priključiti!
- Priključite ih samo ako ste ovlašteni za to i ako imate nalog!

- Nisu dopušteni sljedeći postupci uključivanja i isključivanja koji slijede neposredno jedan za drugim. Između postupaka uključivanja mora proteći minimalno jedna minuta.

- **Prebacivanje napona:**

- Prije početka radova provjerite jesu li površine transformatora ohlađene na temperaturu ispod 40 °C.
- Prilikom zatezanja ili otpuštanja vijčanog spoja na preklopnim spojnicama kompenzirajte okretni moment tako što ćete poduprijeti spojnice čeljusnim ključem širine od 20 ili 21.

- **Priključak faza:**

- U slučaju bakreno-aluminijskih spojeva kontaktnim mjestima dodajte aluminijski lim platiran bakrom.
- Poliranjem očistite kontaktne površine prije spajanja vijkom.
- Provjerite je li nakon poliranja ostala metalna prašina na površinama transformatora.
- Prilikom priključivanja pazite na to da na priključcima transformatora ne postoji mehanička napetost.
- Prilikom zatezanja ili otpuštanja vijčanog spoja na preklopnim spojnicama kompenzirajte okretni moment tako što ćete poduprijeti spojnice čeljusnim ključem širine od 20 ili 21.
- Prilikom polaganja kabela pridržavajte se minimalnih zračnih razmaka od
 - dijelova koji provode napon i namota prema uzemljenim dijelovima
 - vodiča prema namotima i ostalim dijelovima transformatora koji provode napon!

- **Nadzor temperature:**

- Nipošto nemojte zamijeniti termistore za termistore veće nazivne prorađne temperature.
- Ako se upotrebljava programabilni nadzor temperature: ne postavljajte veće nazivne prorađne temperature od zadanih.
- Prikladne uređaje za prenaponsku zaštitu postavite što je bliže moguće uz priključnu letvicu transformatora kako biste zaštitili elektroničku jedinicu za analizu.

2.9.4 Rad

- **Općenito tijekom rada:**

- Epoksidni transformator upotrebljavajte isključivo u zatvorenom električnom pogonskom prostoru.
- Za transformator bez kućišta koji je pod naponom ili ako je kućište zatvoreno tako da nema zaštitu od dodira vrijedi:

nikad se ne približavajte namotu ili drugim vodljivim dijelovima transformatora bliže od 1,5 m!

- Za osobe s elektrostimulatorima srca i/ili drugim medicinskim implantatima i pomagalima vrijedi:
uvijek se pridržavajte najmanje udaljenosti za izbjegavanje elektromagnetskih smetnji vaših uređaja ili implantata. Sljedeće ogleadne vrijednosti jakosti polja vrijede samo za transformator i ne odnose se na ostatak sustava. U slučaju transformatora s 50 Hz / 630 kVA / 20 kV – 0,4 kV na udaljenosti od 2 m može se izmjeriti 5 μ T. U slučaju transformatora s 50 Hz/ 3000 kVA / 20 kV – 0,69 kV na udaljenosti od 5 m javlja se jakost polja od 10 μ T.
- Poštujte važeće propise za opterećenje električnih, magnetskih i elektromagnetskih polja u odnosu na radove u blizini transformatora.

- Nadzor temperature:

- Transformator upotrebljavajte samo s priključenim i funkcionalnim nadzorom temperature.

2.9.5 Održavanje

- Općenito prije i tijekom svih radova održavanja

Sve dok traju radovi, navedenim redoslijedom primijenite pet sigurnosnih pravila, u nastavku nazvanih i sigurnosnim mjerama, u skladu s normom EN 50110-1 (poglavlje „Radovi u beznaponskom stanju“)!
Pravila su:

1. isključenje glavnih i pomoćnih strujnih krugova
 2. osiguranje od ponovnog uključanja
 3. utvrđivanje beznaponskog stanja
 4. uzemljenje i kratko spajanje
 5. prekrivanje ili ograđivanje susjednih dijelova koji se nalaze pod naponom.
- Prije početka radova provjerite jesu li površine transformatora ohlađene na temperaturu nižu od 40 °C.

- Općenito nakon završetka radova održavanja

- Primjenom sigurnosnih mjera poništite nastalo stanje u skladu s lokalno važećim propisima ili ako oni ne postoje, obrnutim redoslijedom provedite prethodno navedenih pet sigurnosnih mjera.
- Prije zatvaranja sustava/kućišta pazite na to da se u njemu ne nalaze osobe ili životinje.
- Provjerite nalaze li se na površinama transformatora nečistoće ili strana tijela (npr., vijci, alati, metalne strugotine itd.).
- Provjerite nalaze li se u kućištu i na drugim komponentama sustava nečistoće ili strana tijela (npr., vijci, alati, metalne strugotine itd.).

- Oštećeni transformatori ne smiju se priključiti!
- Priključite ih samo ako ste ovlašteni za to i ako imate nalog!
- Nisu dopušteni sljedeći postupci uključivanja i isključivanja koji slijede neposredno jedan za drugim. Između postupaka uključivanja mora proteći minimalno jedna minuta.

- Prilikom čišćenja transformatora

- Za čišćenje upotrebljavajte:
 - meke četke, ubruse, spužve, krpe.
 - Ne koristite vodu.
 - Ne koristite metalne četke ili čeličnu vunu.
 - Ne upotrebljavajte nepolarna otapala kao što su npr. benzin, mineralno ulje itd.
- Vodite računa o tome da se na površinama transformatora ne nalaze nečistoće ili strana tijela (npr., vijci, alati, metalne strugotine itd.).
- Provjerite nalaze li se u kućištu i na drugim komponentama sustava nečistoće ili strana tijela (npr., vijci, alati, metalne strugotine itd.).

- Prilikom provjere senzora temperature

- Upotrebljavajte ommetar radnog napona od $\leq 2,5$ volta!
- Prikladne uređaje za prenaponsku zaštitu postavite što je bliže moguće uz priključnu letvicu transformatora kako biste zaštitili elektroničku jedinicu za analizu.

- Ako su tijekom održavanja odspojeni električni priključci

- U slučaju bakreno-aluminijskih spojeva kontaktnim mjestima dodajte aluminijski lim platiran bakrom.
- Poliranjem očistite kontaktne površine prije spajanja vijkom.
- Provjerite da nakon poliranja ne ostane metalna prašina na površinama transformatora.
- Prilikom priključivanja provjerite postoji li na priključcima transformatora mehanička napetost.
- Prilikom zatezanja ili otpuštanja vijčanog spoja na preklopnim spojnicama kompenzirajte okretni moment tako što ćete poduprijeti spojnice čeljusnim ključem širine od 20 ili 21.
- Prilikom polaganja kabela pridržavajte se minimalnih zračnih razmaka od
 - dijelova koji provode napon i namota prema uzemljenim dijelovima
 - vodiča prema namotima i ostalim dijelovima transformatora koji provode napon!

- Prilikom održavanja ventilatora:

- Prilikom radova na lopaticama rotora upotrebljavajte zaštitne rukavice!
- Provjerite je li ventilator odspojen od strujnog kruga i osiguran od ponovnog uključivanja.
- Ne uključujte ventilator prije nego što je ispravno ugrađen u kućište i prije nego što se ispita.

- Prilikom održavanja kućišta:

- Na kraju radova pazite na to
 - da u kućištu i na drugim komponentama sustava nisu ostale nečistoće ili strana tijela (npr., vijci, alati, metalne strugotine itd.)
 - da su za pristup ponovno priključeni demontirani vodovi za izjednačavanje potencijala
 - da su transformator, ventilator i kućište suhi
 - da nisu zakrčeni ulazi zraka izvan kućišta
 - da postoje sva upozorenja te jesu li oštećena.

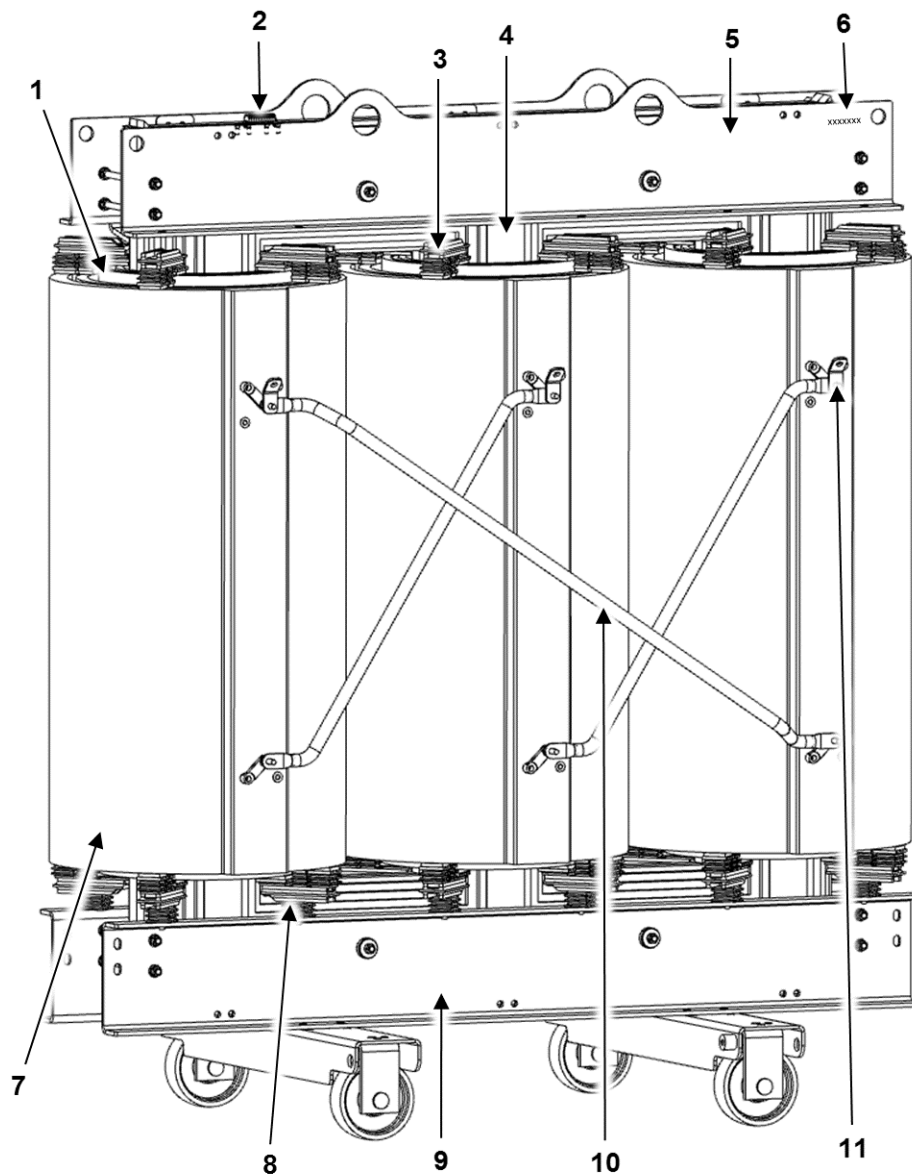
2.9.6 Stavljanje izvan pogona

- Općenito:

Sve dok traju radovi, navedenim redoslijedom primijenite pet sigurnosnih pravila, u nastavku nazvanih i sigurnosnim mjerama, u skladu s normom EN 50110-1 (poglavlje „Radovi u beznaponskom stanju“)!
Pravila su:

1. isključenje glavnih i pomoćnih strujnih krugova
 2. osiguranje od ponovnog uključjenja
 3. utvrđivanje beznaponskog stanja
 4. uzemljenje i kratko spajanje
 5. prekrivanje ili ograđivanje susjednih dijelova koji se nalaze pod naponom.
- Prije početka radova provjerite jesu li površine transformatora ohlađene na temperaturu nižu od 40 °C.
 - Poštujte sigurnosne informacije iz poglavlja „Transport i postavljanje“.

3 OPIS TRANSFORMATORA

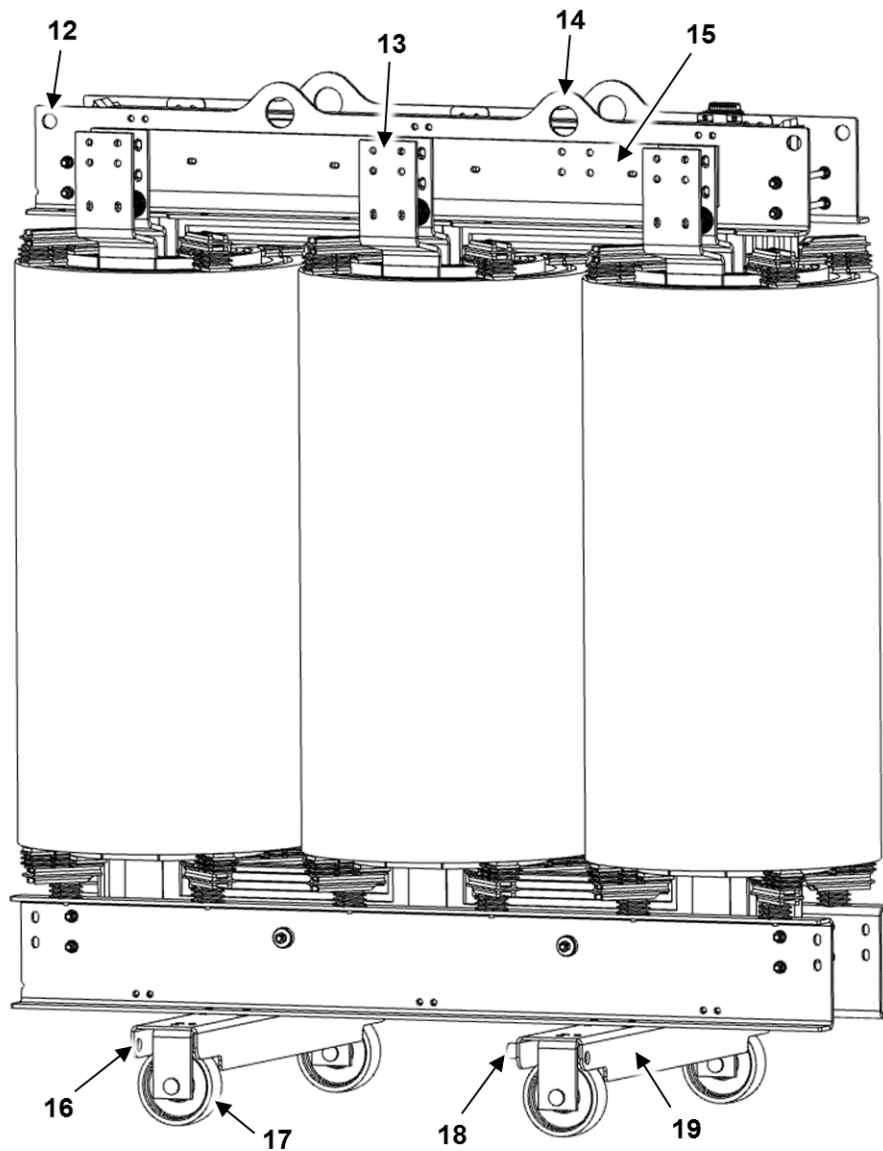


000004

Sl. 1: Gornjonaponska strana (OS) standardnog epoksidnog transformatora (primjer)

1	Donjonaponski namot	6	Serijski broj transformatora
2	Priključna letvica priključka nadzora temperature	7	Gornjonaponski namot
3	Gornje potporne klade	8	Donje potporne klade
4	Jezgra	9	Donja stezna čeljust
5	Gornja stezna čeljust	10	Utični spojevi
		11	Gornjonaponski priključak

Opis transformatora



000005

Sl. 2: Donjonaponska strana (US) standardnog epoksidnog transformatora (primjer)

12	Privezne ušice za transport	16	Vučne ušice za uzdužne i poprečne vožnje
13	Donjonaponski priključak	17	Kotačići koji se mogu prebaciti na uzdužnu ili poprečnu vožnju
14	Podizne ušice	18	Priključak za uzemljenje
15	Neutralna sabirnica (N-priključak)	19	Vozni mehanizam

Transformatori se upotrebljavaju za pretvaranje izmjeničnih napona. U skladu s međunarodnim propisima (IEC 60076-11) epoksidni transformatori ubrajaju se u skupinu suhih transformatora. Zrak se upotrebljava kao rashladni medij.

Opis transformatora

Norme za transformatore

Tehničke karakteristike i konstrukcija ravnaju se općenito prema normama IEC 60076-11 odn. EN 50588-1 i povezane su nalogom prema specifikacijama klijenata.

Za transformator koji će se upotrebljavati u Europskoj uniji uz gore navedene norme od 1. 7. 2015. godine obavezno se primjenjuje i Uredba 548/2014 o provedbi Direktive 2009/125/EZ Europskog parlamenta i Vijeća u pogledu malih, srednjih i velikih strujnih transformatora.

Konstrukcija transformatora – kratak opis

Jezgra transformatora sastoji se od međusobno izoliranih, hladno valjanih, mekomagnetskih limova s orijentiranim kristalima. Oblik pojedinačnih limova odabran je tako da njihov optimiziran geometrijski raspored (tzv. *step lap* preklop) smanjuje gubitke praznog hoda i buku transformatora.

Donjonaponski namoti većinom su izvedeni u obliku namota trake. Korištenjem ove vrste namota za donjonaponske namote povećava se otpornost na kratki spoj.

Posebno obilježje epoksidnih transformatora su gornjonaponski namoti koji su pod vakuumom potpuno uliveni u smolu za lijevanje. Time se u usporedbi s uobičajenim suhim transformatorima postiže veća otpornost na djelomično izbijanje, kratki spoj i napon te manja osjetljivost na okolišne utjecaje poput vlage i prašine.

Svi su ostali tehnički detalji vidljivi jer epoksidni transformatori nemaju kotao, ili se mogu pronaći u dokumentaciji u nastavku.

Ova se dokumentacija nalazi na transformatoru

Natpisna pločica, spojna shema, ploča s rasporedom stezaljki za priključak nadzora temperature, tablica s okretnim momentima gornjonaponskih i donjonaponskih priključaka, skica za podizanje sa zadanim kutom, 1x ploča „Zabranjeno dodirivanje“ s dodatnom napomenom o minimalnim razmacima od gornjonaponskih namota, 1x logotip društva SGB, 1x „Upozorenje – električni napon“, 2x ploča za zabranu transporta viličarima

Ovu dokumentaciju možete ponovno zatražiti uz navođenje serijskog broja transformatora.

Slika s dimenzijama s popisom komada, mjerni i ispitni protokoli, dokumentacija proizvođača o priboru isporučenom uz SGB-ov uređaj.

4 NAPOMENE ZA PROJEKTIRANJE

SGB-ovi epoksidni transformatori udovoljavaju, ako ugovorom nije drugačije određeno, sljedeće zahtjeve u skladu s normama IEC 60076-11 i IEC 60076-1:

- Klimatski razred: C2
- Razredi okoliša: E2
- Razred požara: F1
- Otpornost na kratki spoj u skladu s normom IEC 60076-5

4.1 Uvjeti na licu mjesta

Ako ugovorom nije drugačije dogovoreno, za transformatore se pretpostavljaju sljedeći uvjeti na licu mjesta:

- rashladni zrak ne prekoračuje sljedeće temperature:
nikad + 40 °C
prosječno + 30 °C tijekom najtoplijeg mjeseca u godini
prosječno + 20 °C godišnje
- rashladni zrak ne pada ispod sljedećih temperatura:
-25 °C ako je riječ o vanjskim transformatorima u kućištu
-5 °C ako je riječ o unutrašnjim transformatorima
- Visina postavljanja je manja od 1000 m nadmorske visine.
- Mjesto postavljanja je zatvoreni električni pogonski prostor.
- Mjesto postavljanja odgovara nacionalnim i lokalnim građevinskim propisima i protupožarnim odredbama za prostorije za transformatore. Ako ne postoje takvi propisi, tada se ukazuje na smjernice u normama IEC i DIN EN 61936-1.
- Površina postavljanja je ravna i čista te konstruirana za masu transformatora.
Pritom se težište transformatora u vodoravnoj razini može prihvatiti u središtu srednjeg stupa jezgre. To znači da ako se uređaj postavlja na kotačiće svaki kotačić nosi četvrtinu mase transformatora.
Potrebno je uzeti u obzir da nesimetrične dodatne dogradnje, poput potpornja na jednoj strani ili sklopke za uzemljenje ili ventilatora montiranih na jednoj strani, mogu dovesti do relativnog pomaka težišta prema uzdužnoj osi.

Površina za montažu

Tolerancije vanjskih dimenzija i temelja:

Tolerancije se ne smiju promatrati kumulativno.

Tolerancije vanjskih dimenzija su nazivne.

- Položaj provrta za montažu $\pm 1,5\text{mm}$
- Površina ne smije biti konveksna.
 - Površina za montažu mora biti ravna unutar 2 mm na 1 m x 1 m
 - Površina za montažu mora biti ravna u oba smjera unutar 1 mm/m (4' ARC)

Napomene za projektiranje

- Maksimalno dopušteno odstupanje razine smije iznositi 10 mm kad duljina temelja prekoračuje 10 m

4.2 Normativne reference za zahtjeve za mjesto postavljanja

Zahtjevi za mjesto postavljanja transformatora mogu se naći u dolje navedenim normama.

Obratite pozornost na to da se ovdje navedeni popis može smatrati samo nepotpunim primjerom za Njemačku i neke od normi/propisa treba zamijeniti ili dopuniti onima koje vrijede lokalno.

- IEC 60076-11 (Suhi transformatori)
- IEC 60076-1 (Energetski transformatori)
- Prilog C norme IEC 60076-11 – može se konzultirati pri konstrukciji ventilacije
- DIN EN 50110-1 (Pogon električnih postrojenja)
- DIN EN 61936-1 (Električna postrojenja nazivnih izmjeničnih napona iznad 1 kV – Dio 1: Opće odredbe)
- DIN EN 50522 (Uzemljenje električnih postrojenja nazivnih izmjeničnih napona iznad 1kV)
- DIN VDE 0141 (Uzemljenje posebnih električnih postrojenja nazivnih izmjeničnih napona iznad 1kV)
- DIN VDE 0100 (Postavljanje niskonaponskih postrojenja)
- DIN VDE 0100-718 (Postavljanje niskonaponskih postrojenja – zahtjeva za pogonske prostore, prostorije i postrojenja posebne vrste Dio 718: Objekti u kojima se okuplja veliki broj ljudi)
- Elt Bau VO (Uredba o gradnji pogonskih prostorija za električna postrojenja)
- Arb. Stätt. VO (Odredbe uz Uredbu o radnim mjestima)
- Tehničke upute za zaštitu od buke (upute za zaštitu od akustičnog opterećenja)

4.3 Važne napomene o transformatorima

Obratite pozornost na sljedeće:

- SGB-ovi epoksidni transformatori namijenjeni su isključivo za rad u zatvorenim električnim pogonskim prostorima.
- Prilikom postavljanja transformatorske ćelije pazite na propisane građevinske uvjete prostorije.
- Uvijek držite minimalni zračni razmak od
 - dijelova koji provode napon i namota prema uzemljenim dijelovima
 - vodiča prema namotima i ostalim dijelovima transformatora koji provode napon!

Te razmake možete pronaći na „zaštitnom okruženju“ na mjernoj slici transformatora u poglavlju *Postavljanje Odjeljak 8.1* ili možete pronaći

Napomene za projektiranje

razmake od vodiča do vodiča i od vodiča do uzemljenja u normi DIN EN 60076-3.

Pri planiranju radova u blizini transformatora pazite na to da „zaštitno okruženje“ ne određuje granice zona opasnosti u smislu norme DIN EN 50110-1, već da definira udaljenost koja je potrebna za neometanu funkciju. Zone opasnosti i približavanja mogu se pronaći u Prilogu A gore navedene norme.

- Unatoč izolaciji od smole za lijevanje **namoti** epoksidnih transformatora **nisu sigurni za dodir**. Pritom je isključivo riječ o izolaciji funkcije. **Ta izolacija ne nudi zaštitu od prolaska opasnih struja kroz živo tijelo pri dodiru ili od električnih preskoka prilikom približavanja!** Donesite sigurnosne mjere kako biste onemogućili prodiranje u opasne zone namota. Prilikom planiranja i provođenja sigurnosnih mjera **namote** smatrajte **nezaštićenim aktivnim dijelovima!**
- SGB-ovi suhi transformatori **ne smiju** se bez dodatnih mjera postavljati u **eksplozivnim** područjima!
- Donesite mjere kako **prostor transformatora ne bi mogao poplaviti**.
- SGB-ovi epoksidni transformatori imaju stupanj zaštite **IPO0** i namijenjeni su za **postavljanje u zatvorenim prostorima**. Za **postavljanje na otvorenom** upotrijebite kućište minimalne vrste zaštite IP23C.

PREPORUKA

Iako transformatori obično udovoljavaju zahtjevima razreda za klimu i okoliša C2 i C3 iz norme IEC 60076-11, prilikom nepovoljnih vremenskih uvjeta moguć je nastanak stranih tijela na namotima. Stoga preporučujemo da kućište prilikom **postavljanja na otvorenom** opremite **grijanjem kojim se sprječava nastanak kondenzacije**.

- Ako transformator u kućištu treba raditi u blizini zida, strana kućišta okrenuta zidu ima otvore za zrak: između **strane kućišta** koja ima otvore za zrak i **zida zgrade** predvidite **minimalni razmak od 30 cm**.

PREPORUKA

Za bolju ventilaciju i dostupnost preporučuje se povećanje razmaka na 40 cm.

Napomene za projektiranje

4.4 Elektromagnetsko ponašanje / elektromagnetska kompatibilnost

U skladu s normom IEC 60076-11 (*odjeljak 4.3*) transformatori se u pogledu elektromagnetske smetnje i otpornosti moraju promatrati kao pasivni elementi.

Međutim, prilikom projektiranja električnih pogonskih prostora koje graniče s općedostupnim mjestima obratite pozornost na to da za osobe s implantatima ili elektrostimulatorima srca postoji povećani rizik prilikom približavanju. Jakost magnetskog polja u okruženju transformatora ovisi o njegovoj snazi, naponu, kratkom spoju i udaljenosti. Transformator sa $S = 3$ MVA, $uk = 6\%$; gornji napon = 20 kV; donji napon = 690 V pri mrežnoj frekvenciji od 50 Hz na udaljenosti od 5 m postiže jakost magnetskog polja od $10 \mu T$. Ove vrijednosti vrijede isključivo za transformator, a ne za utjecaj drugih komponenti u blizini.

4.5 Odzračivanje prostorija za transformatore

POZOR

Stvaranje pukotina na namotima!

Rashladni zrak koji se izravno ispuhuje na namote može zbog ekstremnih razlika u temperaturi prouzročiti pukotine na namotima.

- Rashladni zrak ne ispuhujte izravno na namote.

Prostor postavljanja opremite **ispravno dimenzioniranom ventilacijom i odzračivanjem**. Prilikom rada transformatora nastaju gubitci u obliku topline koju je potrebno izvesti. Ukupni gubitci transformatora sastoje se od gubitaka u praznom hodu i gubitaka kratkog spoja na radnoj temperaturi. Radna temperatura je zbroj okolišne temperature i dopuštenog zagrijavanja. Uvijek je potrebno predvidjeti otvor dovodnog zraka na dnu čija maksimalna visina može biti do početka donjonaponskog namota. Tako se potiče efekt dimnjaka i cirkulacija zračne struje u kanalu između namota.

Konstrukcija hlađenja u prirodno ventiliranom prostoru opisana je u normi IEC 60076-11 Prilog C.

Za **prisilno ventilirane prostorije** potrebno je oduzeti količinu zraka od 3,2 kubična metra po kilovatu gubitka u jednoj minuti.

Prilikom AF načina rada (prisilno hlađenje zrakom) obratite pozornost na povećani gubitak snage! Povećani su gubitci nerazmjerni u odnosu na struju i uvršteni su u izračun kao kvadrirane vrijednosti. Primjerice, u AF načinu rada sa 140 % snage povećavaju se gubitci kratkog spoja za faktor 1,96 i moraju se izvesti shodno tome:

$$(140\% / 100)^2 = 1,96$$

Napomene za projektiranje

4.6 Nadzor temperature

Temperatura izravno utječe na vijek trajanja transformatora. Kako bi se spriječilo prijevremeno starenje izolacije i opasne nadtemperature, potrebno je stalno nadzirati temperaturu transformatora u radu.

Standardom društva SGB za nadzor transformatora predviđene su nazivne proradne temperature (u nastavku samo NPR).

NPR-O: NPR za okidanje. Prijeti opasnost od narušavanja izolacijskog sustava. U ovom radnom stanju nije dopušten trajni pogon i treba ga ograničiti samo na hitne slučajeve i kratkotrajni pogon. U svim drugim slučajevima preporučujemo isključivanje transformatora.

NPR-U: NPR za upozorenje, NPR-O – 20 °C. Treba izbjeći svako daljnje povećanje opterećenja.

NPR-V: NPR za ventilator, NPR-O – 40 °C. Pri ovoj temperaturi trebaju se uključiti ventilatori ako postoje.

Od svih postojećih senzora za nadzor temperature treba priključiti barem jedan senzor po svakom namotaju kako bi se transformator potpuno zaštitio.

▶ Napomena

NPR vrijednosti za upravljanje ventilatorom, upozorenje i aktiviranje potražite u protokolu za ispitivanje transformatora u poglavlju „Tehnički podaci“.

Na primjer:

Sl. 3

Primjer rasporeda stezaljki standardne izvedbe nadzora temperature



Opcionalno dostupni okidni uređaji predviđeni su za ugradnju u rasklopne ormare.

Kod uređaja projektiranih isključivo za kratkotrajni pogon kraći od 10 minuta nadzor temperature nije obavezan.

5 AMBALAŽA

POZOR

Korozija uslijed stvaranja kondenzata!

U slučaju duljih skladištenja uređaja zapakiranog u foliju može nastati kondenzat. On uzrokuje koroziju cinka (cinkov oksid).

- Odmah nakon isporuke raspakirajte transformator iz folije.
- Za duža skladištenja pakirajte transformator u drveni sanduk. Ili upotrebljavajte foliju sa silika-gelom kako biste spriječili kondenzaciju.
- Epoksidne transformatore stavite što je brže moguće u pogon, pa makar u praznom hodu.

Epoksidni transformatori nisu osjetljivi na prirodnu vlažnost zraka.

Za kratke Transporte na vozilima s krovom većinom nije potrebna ambalaža.

Za duže Transporte moguće je postaviti pokrivne folije ili upotrebljavati drvene sanduke odnosno spremnike.

U svakom pojedinačnom slučaju o tome odlučuje dogovor između klijenta i proizvođača.

U slučaju da trebate ambalažu u vidu folije postupite na sljedeći način:

- pokrivne folije postavite tako da spriječite klizanje folije tijekom transporta
- foliju zarezite u području podiznih ušica i učvrstite ju ljepljivom trakom kako prilikom pretovara ne biste morali rezati dodatne rupe
- foliju odmah uklonite nakon isporuke transformatora
- za duža skladištenja spremite transformator u drveni sanduk
- za duža skladištenja u foliji predvidite stražnju ventilaciju u ambalaži ili upotrijebite silika-gel kako biste spriječili kondenzaciju Bez tih mjera nije dopušteno duže skladištenje u foliji.

Obratite nam se ako vam treba savjet za odabir ambalaže.

6 TRANSPORT

Ovaj odjeljak daje napomene o utovaru i istovaru, transportu transformatora kamionom i provjerama prilikom preuzimanju robe. Ako nije drugačije dogovoreno, vrijede odredbe normi IEC 60076-11 i IEC 60076-1.

6.1 Transport dizalicom

6.1.1 Podizanje transformatora

UPOZORENJE

Opasnost od visećeg tereta!

Teret je pretežak.

Nepoštovanje može dovesti do smrti ili teških ozljeda!

- Nikad nemojte stajati ispod lebdećeg tereta!
- Nikad ne vodite lebdeće terete iznad osoba!

UPOZORENJE

Opasnost uslijed pucanja podizne opreme!

Nepoštovanje može dovesti do smrti ili teških ozljeda!

Neprikladna podizna oprema može puknuti.

Upotrebljavajte podiznu opremu s četiri ogranka jednake duljine:

- koja je konstruirana za masu sustava koji je potrebno podignuti
- koja nije oštećena
- koja ima oznaku neutralnog tijela za ispitivanje.

Podiznu opremu istovremeno pričvrstite na svim četirima podiznim ušicama.

Pridržavajte se maksimalno dopuštenog razupornog kuta podizne opreme.

UPOZORENJE

Opasnost uslijed kidanja ušica za vezivanje!

Nepoštovanje može dovesti do smrti ili teških ozljeda!

Privezne ušice nisu prikladne za podizanje transformatora i mogu se pokidati.

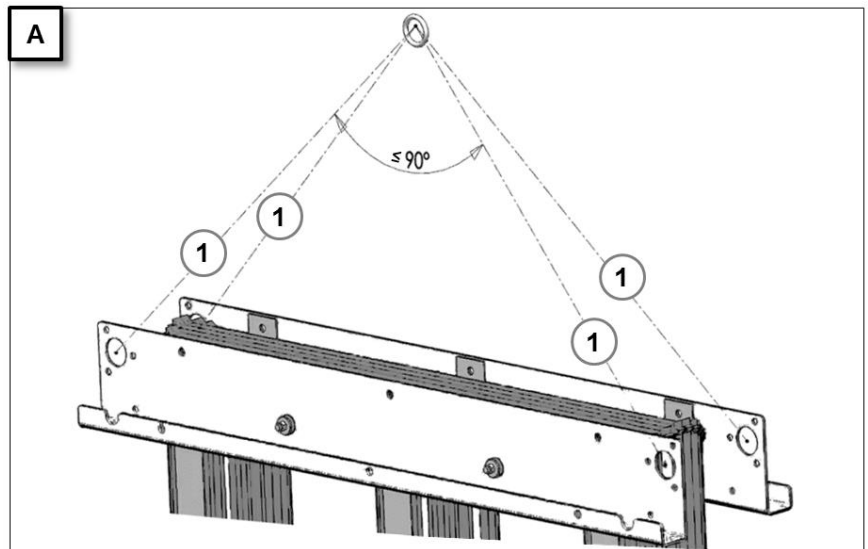
- Obratite pozornost na različite podizne ušice za različite izvedbe steznih čeljusti.

Podiznu opremu pričvrstite na svim četirima podiznim ušicama tako da je maksimalni razuporni kut podizne opreme 90° !

Izvedba A

1 Podizne ušice odn. privezne ušice

✓ Podizanje je dopušteno



Izvedba B

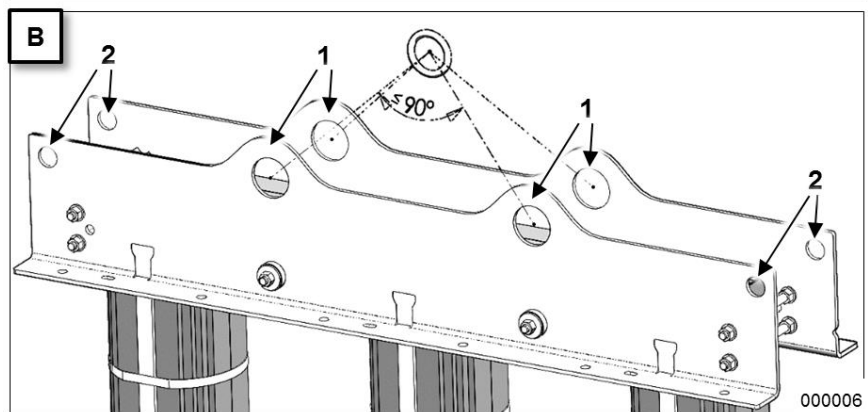
1 Podizne ušice

✓ Podizanje je dopušteno

2 Privezne ušice



Podizanje je zabranjeno



Sl. 4: Različite izvedbe podiznih ušica

U izvedbi A podizne su ušice ujedno i privezne ušice.

U izvedbi B koje isključivo služe kao privezne ušice (2). Ovdje je podizanje strogo zabranjeno!

Teret podižite do predviđenog mjesta. Pritom izbjegavajte naglo podizanje i spuštanje!

6.1.2 Podizanje transformatora s kućištem

⚠ UPOZORENJE

Opasnost od pada! Opasnost od spoticanja!

Nepoštovanje može dovesti do smrti ili teških ozljeda!

Krovište kućišta

- ukazuje na skrivena mjesta spoticanja
- može biti sklisko zbog, primjerice, kondenzacije.

Upotrebljavajte zaštitu od pada!

Provjerite može li se stajati na tom mjestu!

U pogledu mehaničke čvrstoće krova kućišta hodanje po njemu je ograničeno. Na njega se može popeti samo jedna osoba maksimalne težine od 90 kg kako bi pričvrstila podiznu opremu ili izvodila radove montaže na isključenom i uzemljenom transformatoru.

1 Podizne ušice transformatora spojenog s kućištem

✓ Podizanje je dopušteno

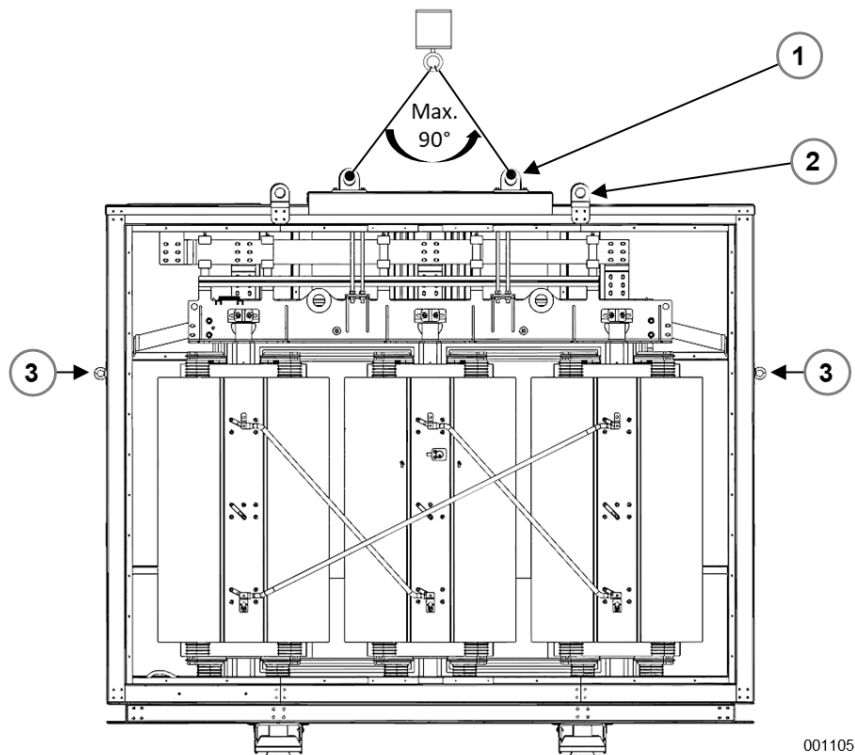
2 Podizne ušice SAMO za kućište

✗ Podizanje transformatora je zabranjeno

3 Privezne ušice



Podizanje je zabranjeno



001105

Sl. 5: Transformator s kućištem [primjer]

OPASNOST

Padajući teret!


Nepoštovanje dovodi do smrti ili teških ozljeda!

Podizne ušice na kućištu nisu predviđene za težinu transformatora.

Ako se transformator podiže zajedno s kućištem pričvršćenim na voznom mehanizmu transformatora koristeći podizne ušice kućišta, transformator će pasti.

- Za podizanje transformatora zajedno s kućištem koristite podizne ušice na transformatoru.
- Podizne ušice na kućištu koristite samo za podizanje krova kućišta.

Za podizanje transformatora zajedno s kućištem koristite podizne ušice na transformatoru!

 Za podizanje krova ne smiju se koristiti mjesta podizanja (2) na krovu kućišta koja nisu spojena s transformatorom.

Na crtežu s dimenzijama označene su opcionalno dostupne podizne ušice (1) na krovu kućišta, koje su spojene s transformatorom podiznom napravom i koje su prikladne za podizanje transformatora s kućištem.

UPOZORENJE

Opasnost uslijed pada tereta!

Nepoštovanje može dovesti do smrti ili teških ozljeda!

U slučaju pogrešno postavljene naprave za podizanje, transformator s kućištem može pasti. Vijčani spojevi mogu se olabaviti pri transportu.

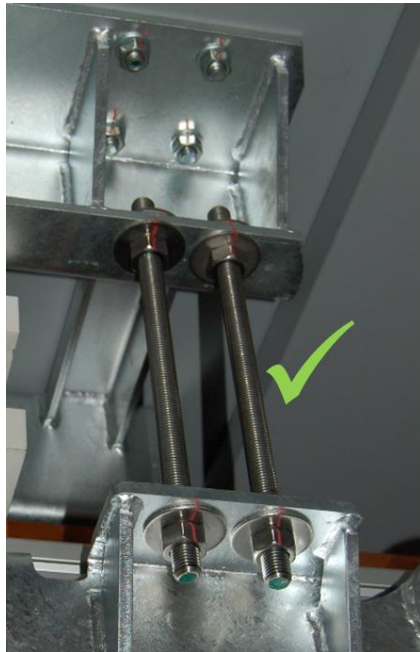
- Provjerite jesu li oznake u boji na vijčanim spojevima naprave za podizanje još netaknute prije nego što podignete transformator.
- Ako su oznake u boji oštećene, dodatno pritegnite vijčane spojeve ispravnim priteznim momentom.
- U slučaju otpuštenog vijčanog spoja ili gubitka vijčanog materijala ponovno postavite vijčani spoj sa sigurnosnim pločicama.

	M12		M16		M20	
	A2A ¹	A2 ²	A2A ¹	A2 ²	A2A ¹	A2 ²
Pritezni moment [Nm]	80	70	200	135	375	175

Tablica 1

¹A2A-8.8

²A2-70



Oznake u boji netaknute



Otpušten vijčani spoj

Sl. 6: Naprava za podizanje transformatora i kućišta

OPASNOST

Opasnost od električnog luka ili strujnog udara!

Nepoštovanje dovodi do smrti ili teških ozljeda!

Naglo podizanje ili spuštanje može dovesti do oštećenja sustava.

- Izbjegavajte naglo podizanje ili spuštanje!
- Nemojte priključivati oštećene transformatore!
- Prije puštanja u pogon provjerite položaj transformatora u kućištu u pogledu minimalnih zračnih razmaka od dijelova pod naponom i namota do uzemljenih dijelova.

Teret podižite do predviđenog mjesta. Pritom izbjegavajte naglo podizanje i spuštanje!

6.2 Transport na kotačima

6.2.1 Montaža kotačića na voznom mehanizmu

UPOZORENJE

Upozorenje na prevrtanje transformatora!

Transformator je pretežak.

Nepoštovanje može dovesti do smrti ili teških ozljeda!

Prilikom montaže kotačića osigurajte transformator od prevrtanja! U tu svrhu ispod voznog mehanizma postavite drvene gredice

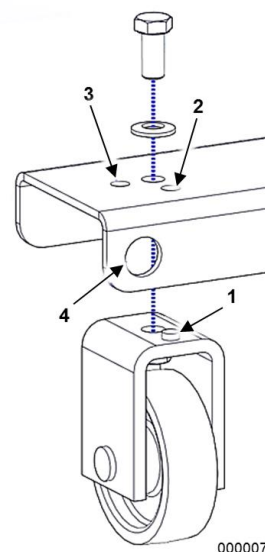
- koje su nešto više od kotačića,
- koje mogu nositi težinu transformatora.

U slučaju kućišta pričvršćenog na voznom mehanizmu transformator poduprite na voznom mehanizmu. Kućište ne može izdržati težinu transformatora.

Četiri su kotačića konstruirana za montažu u uzdužnom i poprečnom smjeru!

Zabranjena je montaža u nekom drugom smjeru (npr., ukoso) jer nije namjenska i nesigurna je!

- 1 Cilindarski zatik
- 2 Cilindarski provrt za uzdužni smjer pomicanja
- 3 Cilindarski provrt za poprečni smjer pomicanja
- 4 Vučna ušica



Sl. 7: Pričvršćivanje kotačića na voznom mehanizmu

Postupak

1. Transformator podignite tako da se kotačići mogu montirati ispod voznog mehanizma.
2. Transformator osigurajte od naginjanja.

3. Sva četiri kotačića montirajte kao što je to prikazano na prethodnoj slici. Svi moraju istovremeno biti usmjereni u isti pravac pomicanja.
4. Za to postavite cilindarski zatic (1) u željeni cilindarski provrt (3, 4).
5. Spoj osigurajte zatezanjem šesterokutnog vijka M16! Pritezni moment bez maziva iznosi 135 Nm. Obratite pozornost na to da je s većim kotačićima umjesto cilindarskih zatika potrebno upotrebljavati drugi M16 vijak. Za njega vrijedi isti pritezni moment.
6. Uklonite osiguranje od naginjanja i isključite transformator.

6.2.2 Kotačići transformatora

UPOZORENJE

Upozorenje na prevrtanje transformatora!

Transformator je pretežak.

Nepoštovanje može dovesti do smrti ili teških ozljeda!

- Transformator kotrljajte isključivo u uzdužnom ili poprečnom smjeru!
- Ne vozite u zavojima!

POZOR

Mogućnost oštećenja transformatora!

Guranje ili povlačenje drugih dijelova transformatora, osim voznih mehanizama, vrlo vjerojatno može dovesti do oštećenja.

Prilikom kotrljanja transformatora pazite na to da se sila prenosi samo na vozne mehanizme!

Transformator je opremljen vučnim ušicama na voznim mehanizmima (pogledajte Sl. 7) te se smije povlačiti samo njima.

Ako je guranje neophodno, obratite pozornost na to:

- da se sila smije prenositi samo na vozne mehanizme i da se drugi dijelovi ne smiju pomicati
- da se pritom ne smije oštetiti zaštita od korozije (premaz)!

Sredstva za pričvršćivanje postavite na obje vučne ušice koje odgovaraju željenom smjeru vožnje i povucite transformator na predviđeno mjesto.

Kako biste promijenili smjer vožnje, transformator pomoću dizala postavite u novi smjer vožnje odn. promijenite kotačiće prema smjeru vožnje.

6.3 Transport viličarom

UPOZORENJE

Upozorenje na prevrtanje transformatora!

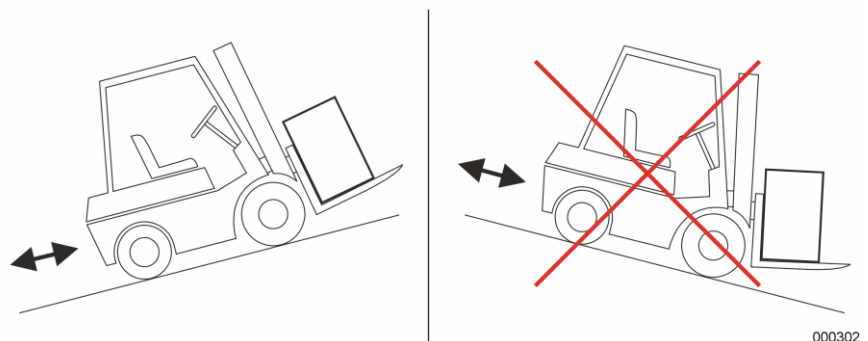
Transformator je pretežak.

Nepoštovanje može dovesti do smrti ili teških ozljeda!

U slučaju nestručnog rukovanja viličarima postoji opasnost od teških nesreća i oštećenja dijelova postrojenja.

Načelno je potrebno obratiti pozornost na sljedeće točke:

- Transport viličarom dopušten je samo za transformatore u izvedbi „Podizanje viličarom”.
- Podizanje je dopušteno samo s ispravno postavljenim elementima protiv prevrtanja.
- Upotrebljavajte samo viličare koji mogu nositi masu transformatora.
- Uvjerite se da se težište tereta nalazi na sredini između vilica.
- Teret uvijek postavljajte na vilice tako da dođe do graničnika te vilice nagnite prema nazad.
- Uvijek osigurajte labavi teret koji je sklon naginjanju.
- Prema potrebi upotrebljavajte produžetke na vilicama za sigurno držanje i zaštitu tereta.
- Nikad ne prevozite više terete odjednom.
- Provjerite da se neovlaštene osobe ne zadržavaju u području opasnosti.
- Uvijek vozite sa spuštenim teretom.
- Uvijek usmjerite teret prema brdu. To vrijedi i za uzbrdice i nizbrdice.



Sl. 8: Viličar uzbrdo/nizbrdo

- Uvijek prilagodite brzinu vožnje tako da se u slučaju pojave neočekivane opasnosti ili prepreke možete zaustaviti na što kraćoj razdaljini.
- Održavajte kut prevrtanja tako da bude $> 0^\circ$ i $\leq 5^\circ$.



000435

Sl. 9: Kut prevrtanja za transport viličarom

6.3.1 Za transport viličarom osigurajte od naginjanja

⚠ UPOZORENJE

Upozorenje na prevrtanje transformatora!

Transformator je pretežak.

Nepoštovanje može dovesti do smrti ili teških ozljeda!

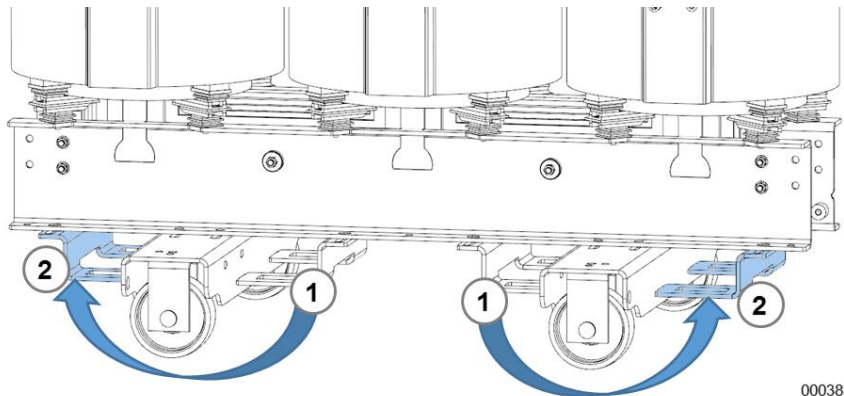
Ako se transformator podiže viličarom na steznoj čeljusti, transformator se može prevrnuti.

- Prije podizanja provjerite ispravni položaj osiguranja od naginjanja na točkama postavljanja viličara na steznoj čeljusti.
- Nikad ne postavljajte jedno osiguranje od naginjanja vani, a drugo unutra. Uvijek montirajte oba osigurana od naginjanja vani ili unutra.
- Ako su osiguranja od naginjanja postavljena na pogrešnom mjestu, montirajte čelične profile na točke postavljanja viličara. Pazite na ispravan pritezni moment.

Na steznoj čeljusti i na voznom mehanizmu montirani su čelični profili kao osiguranje od naginjanja za transport viličarom. Osiguranja od naginjanja mogu se prema potrebi različito namjestiti unutra odnosno vani na voznom mehanizmu.

Nikad ne postavljajte jedno osiguranje od naginjanja vani, a drugo unutra!

- 1 Položaj na voznom mehanizmu iznutra
- 2 Položaj na voznom mehanizmu izvana



000383

Sl. 10: Položaji osiguranja od naginjanja

Pritezni moment za vijčane spojeve osiguranja od naginjanja od razreda čvrstoće 8.8:

Veličina navoja	Pritezni moment
M10	45 Nm
M12	80 Nm
M16	200 Nm

6.4 Zahtjevi za transportna vozila i osiguranje tereta

Obratite pozornost na propis o pretovaru 02.04.90-03.002 društva SGB GmbH prilikom pretovara i osiguranja robe koja se transportira. Aktualnu verziju propisa o pretovaru možete zatražiti u svakom trenutku.

Ako prethodno nisu dogovoreni posebni transportni uvjeti, **transportno vozilo za transformatore težine ≤ 10 t mora uz zakonske zahtjeve ispuniti svih pet ovdje navedenih zahtjeva:**

- zračni ovjes
- zatvorena izvedba (vozilo s ceradom)
- mora se moći odozgo natovariti (konstrukcija i cerada moraju se moći privremeno demontirati)
- za svaki transformator koji se prevozi potrebno je sa sobom imati minimalno četiri pojasa za pričvršćivanje (u skladu s normom DIN EN 12195-2) s četirima protukliznim prostirkama minimalne debljine od 8 mm
- potrebno je imati dovoljno ušica za pričvršćivanje na raspolaganju (min. četiri po transformatoru)

Prilikom transporta pazite na to da se vrijednosti za ubrzanje od 1 G ($\cong 10\text{ m/s}^2$) navedene u normi IEC 60076-11 ne prekorače ni u jednom smjeru. Eventualna veća opterećenja potrebno je navesti već u fazi traženja ponude.

Prilikom izbora i broja transportnih vozila pazite na to da se transformatori smiju utovariti samo uzdužno u smjeru vožnje i samo u jednom redu. Poprečni utovar ili pretovar u nekoliko redova nisu dopušteni zbog osiguranja tereta, kao i iz tehničkih razloga osiguranja.

Ako je transport transformatora tračnim vozilima povezan s većim ubrzanjima i ako se to nije prethodno dogovorilo, on nije dopušten zbog većeg rizika od oštećenja.

POZOR

Za vezivanje **istovremeno koristite sve četiri ušice za vezivanje** koje su predviđene u tu svrhu!

Nije dopušteno izravno pričvršćivanje na jaram ili druge dijelove konstrukcije i postoji velika vjerojatnost oštećenja.

Prilikom utovara na transportno vozilo transformator privežite u skladu s uputama norme DIN EN 12195-1 ili važećih lokalnih propisa.

6.5 Ispitivanje pošiljke prilikom njezinog preuzimanja

Provjerite je li isporuka **kompletna** pomoću dostavnice.
Provedite vizualnu provjeru isporuke **prije istovara**.

▶ Napomena

Ako uočite oštećenja na transformatoru, kućištu ili dijelove koji su isporučeni nepričvršćeni ili ako uočite da je isporuka nepotpuna:

1. nemojte istovariti uređaj.
2. **Dokumentirajte** utvrđenu **štetu** ili neispravne dijelove **na dostavnici** transportne tvrtke. Dokumentirajte štetu na transformatoru (ili po potrebi priboru) i natpisnu pločicu tako što ćete ih **fotografirati**.
3. **Obratite se društvu SGB GmbH** kako biste dogovorili daljnji način postupanja. U tu svrhu neka vas spoje s odjelom **servisa GTV-a** (GTVS).

Prilikom vizualne provjere vodite računa o sljedećim oštećenjima:

- oštećenja boja (npr., ljuštenja, duboke ogrebotine)
- oštećenja na jezgri poput jako savijenih vrhova jezgri ili vrhova jezgri koji se dodiruju, ili limenih paketa koji su ispali (može se prepoznati po tome što nedostaje lakiranje ili je lakiranje u drugoj boji)
- oštećenja na izolaciji (npr., ljuštenja na namotaju od smole za lijevanje, udubljenja na utičnim spojnica)
- skliznuti namoti, može se prepoznati po izrazito asimetričnom redoslijedu relativnom prema jezgri ili po prevrnutim namotima.

Slike prikazuju primjere šteta:



Sl. 11:
Nije dopušteno! Deformirana izolacija utičnog spoja



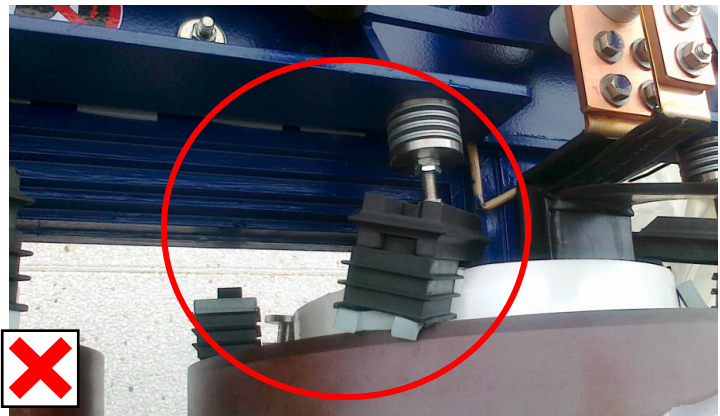
Sl. 12:
Nije dopušteno! Odvajanje površine zbog primjene sile na utični spoj



Sl. 13:
Nije dopušteno! Vrhovi jezgri ovog jarma jako su savijeni i dodiruju se



Sl. 14:
U redu.
Manje nepravilnosti površine i njezine boje



Sl. 15:
Nije dopušteno!
Namoti su pomaknuti. Prepoznatljivo po nagnutim potpornjima.

Istovarite transformator ako niste uočili štetu. Postupite kao što je to opisano u odjeljku *Odjeljak 6.1 Transport dizalicom*.

7 SKLADIŠTENJE

Ako nije drugačije dogovoreno, vrijede odredbe normi IEC 60076-11 i IEC 60076-1.

POZOR

Korozija uslijed stvaranja kondenzata!

U slučaju duljih skladištenja uređaja zapakiranog u foliju može nastati kondenzat. On uzrokuje koroziju cinka (cinkov oksid).

- Odmah nakon isporuke raspakirajte transformator iz folije.
- Za duža skladištenja pakirajte transformator u drveni sanduk. Ili upotrebljavajte foliju sa silika-gelom kako biste spriječili kondenzaciju.
- Epoksidne transformatore stavite što je brže moguće u pogon, pa makar u praznom hodu.

POZOR

Nikad ne skladištite transformatore i kućišta **u prostorijama sa solima, kiselinama ili lužinama!** To može prouzročiti naslage i oštećenja na transformatoru ili kućištu.

Prije skladištenja spakirajte transformatore kao što je to opisano u odjeljku *Odjeljak 5*.

Poštujte napomene o skladištenju u uputama proizvođača dogradnih dijelova, npr., ventilatora.

Transformatore skladištite u **okruženju** koje udovoljava sljedećim zahtjevima:

- **suho je i zaštićeno od vremenskih prilika** (natkrivena prostorija maksimalne vlažnosti zraka od 93 %)
- nekorozivna i neeksplozivna atmosfera
- **okolišna temperatura je veća od -25 °C** (prema dogovoru može odstupati)

8 POSTAVLJANJE

Transformator je potrebno postaviti na mjesto koje odgovara opisima u poglavlju *Odjeljak 4*.

Transformator se prevozi do mjesta postavljanja u skladu s njegovom izvedbom:

- dizalicom (pogledajte *Odjeljak 6.1*)
- kotačićima (pogledajte *Odjeljak 6.2*)
- viličarom (pogledajte *Odjeljak 6.3*)

8.1 Postavljanje transformatora

OPASNOST

Opasnost od električnog luka ili strujnog udara!

Nepoštivanje vodi do smrti, teških ozljeda ili uništenja sustava!

Prilikom određivanja položaja transformatora pridržavajte se minimalnih zračnih razmaka od

- dijelova koji provode napon i namota prema uzemljenim dijelovima
- vodiča prema namotima i ostalim dijelovima transformatora koji provode napon!

U_m je najveći napon pogonskog sredstva

LI je ispitna razina punovalnog udarnog napona

Uvijek držite **minimalni zračni razmak** od

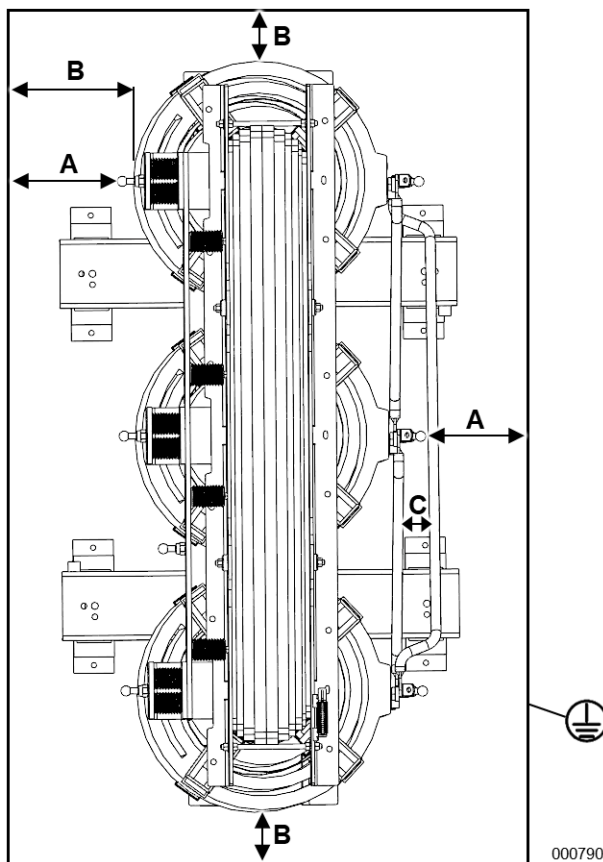
- dijelova koji provode napon i namota prema uzemljenim dijelovima
- vodiča prema namotima i ostalim dijelovima transformatora koji provode napon!

Minimalni se zračni razmaci ravnaju prema visini postavljanja iznad nadmorske visine i U_m/ LI vrijednostima namota.

Također prilikom polaganja kabela obratite pozornost na minimalne zračne razmake.

Pridržavajte se minimalnih zračnih razmaka i prilikom postavljanja u kućište.

Minimalni zračni razmaci / minimalni razmaci od uzemljenih vodljivih dijelova:



U _m /L _I [kV]	A [mm]	B [mm]	C [mm]
1,1 / --	40	20	10
3,6 / 20	40	30	10
3,6 / 40	60	30	20
3,6 / 50	75	40	25
7,2 / 60	90	45	25
7,2 / 75	120	65	38
12 / 75	120	65	38
12 / 95	160	85	50
17,5 / 95	160	85	50
17,5 / 125	220	115	60
24 / 125	220	115	60
36 / 150	270	140	90
36 / 170	320	160	100
36 / 200	380	180	110
40,5 / 200	380	180	110

- A: razmak neizolirano – neizolirano
 B: razmak neizolirano – izolirano
 C: razmak izolirano – izolirano

Sl. 16: Shematski prikaz minimalnih zračnih razmaka od uzemljenih vodljivih dijelova

Sve vrijednosti vrijede za visine postavljanja ≤ 1000 m nadmorske visine!

- Zračni razmaci ne smiju biti manji ni od jedne zadane minimalne vrijednosti!
- Ako su na raspolaganju dvije vrijednosti, uvijek je potrebno izabrati vrijednost s većim razmakom!

Minimalni zračni razmaci prikazani su i na mjernoj slici kao zaštitno okruženje.

Pri planiranju radova u blizini transformatora pazite na to da „zaštitno okruženje“ ne određuje granice zona opasnosti u smislu norme DIN EN 50110-1, već da definira udaljenost koja je potrebna za neometanu funkciju. Zone opasnosti i približavanja mogu se pronaći u Prilogu A gore navedene norme.

8.2 Uklanjanje ambalaže i transportnog osiguranja

Uklonite postojeću ambalažu i transportna osiguranja poput označenih kosih potpornja. Za to obratite pozornost na mjernu sliku transformatora.

8.3 Stabilnost u postaji

Osigurajte stabilnost u postaji.
U tu svrhu učvrstite kotačiće za vožnju, ako postoje.
Prilikom umetanja elemenata ležajeva za izolaciju od vibracije tijela vodite računa o tome da ih precizno pozicionirate.

UPOZORENJE

Upozorenje na prevrtanje transformatora!

Transformator je pretežak.
Nepoštovanje može dovesti do smrti ili teških ozljeda!

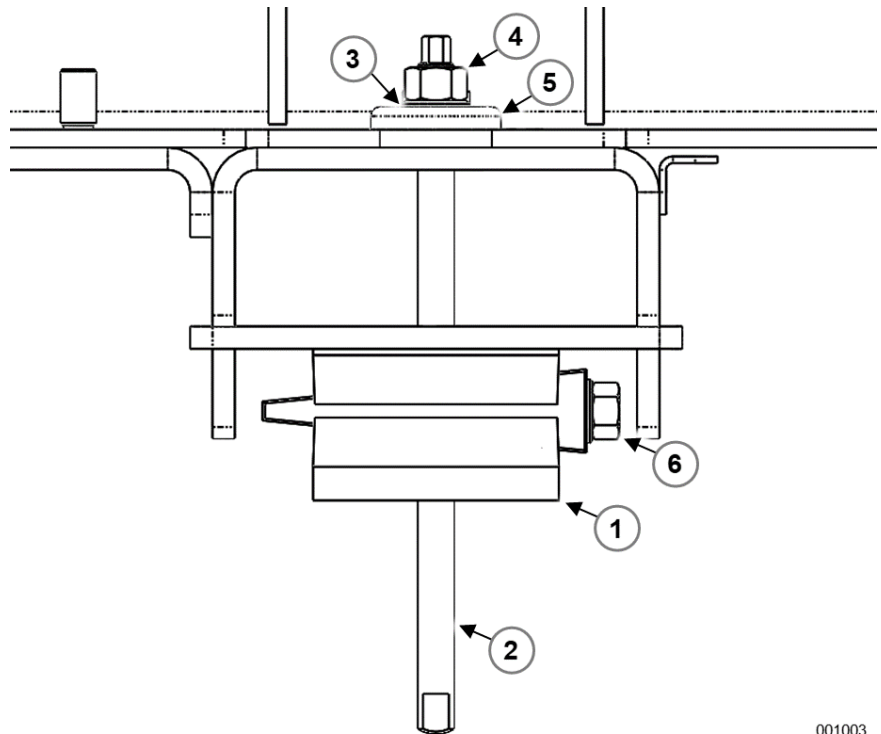
Prilikom montaže elemenata s ležajevima osigurajte transformator od prevrtanja! U tu svrhu ispod voznog mehanizma postavite drvene gredice

- koje su nešto više od kotačića,
- koje mogu nositi težinu transformatora.

Prigušivači vibracija

Prigušivači vibracija dostupni su u izvedbama s podnim sidrenjem i bez njega.

- 1 Prigušivači vibracija
- 2 Zatik s navojem
- 3 Podloška
- 4 Matica
- 5 Izolacijska pločica RONKAP
- 6 Vijak za regulaciju visine



001003

Sl. 17: Prigušivač vibracija s podnim sidrenjem

► Napomena

U slučaju podnog sidrenja, prije montaže prigušivača vibracija raspitajte se kod proizvođača ljepila o potrebnoj dubini bušenja, promjeru ležajeva i vrsti ljepila koji najviše odgovaraju kakvoći poda na mjestu postavljanja!

1. Podignite transformator kako biste mogli montirati prigušivače vibracija ispod voznog mehanizma.
2. Osigurajte transformator od prevrtanja.
3. Montirajte prigušivače vibracija zajedno s vijcima i podloškama M16 na vozni mehanizam.
4. Za podno sidrenje izbušite četiri provrta u željenom području. Točne razmake između ležajeva potražite na crtežu transformatora. Za dubinu bušenja i promjer upotrijebite dimenzije koje je preporučio proizvođač.
5. Nanesite ljepilo u izbušene ležajeve.
6. Zatim podignite transformator i postavite ga u željeni položaj iznad četiri pripremljena provrta.

► Napomena

Visinu prigušivača vibracija najlakše možete namjestiti odozgo prema dolje, ne obrnuto. Vodite računa da vijak (6) bude do kraja uvrnut.

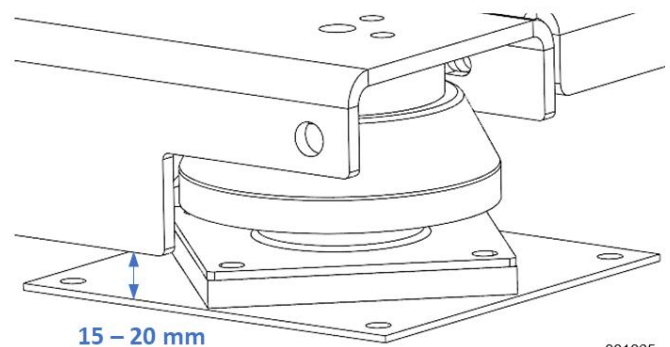
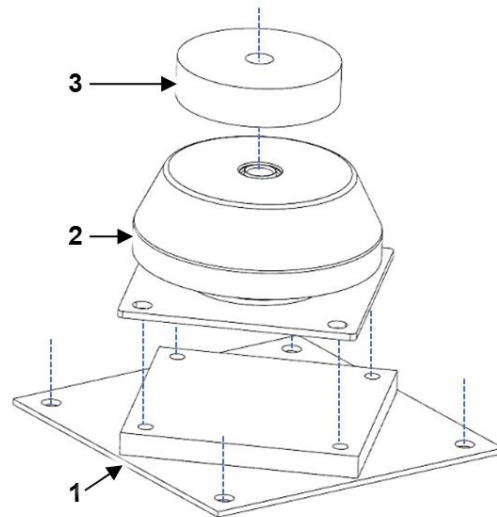
7. Maksimalno izvucite prigušivače vibracija.
8. Pažljivo i ravnomjerno spustite transformator na pod.

Postavljanje

9. Namjestite visinu prigušivača vibracija vijkom (6) i libelom tako da transformator bude vodoravno izravan.
10. Pritegnite matice (4) priteznim momentom od **26 Nm** i osigurajte ih.
11. Položaje matice označite vodootpornim flomasterom.

Nogari stroja

- 1 Podna ploča
- 2 Nogar stroja
- 3 Razmačni element

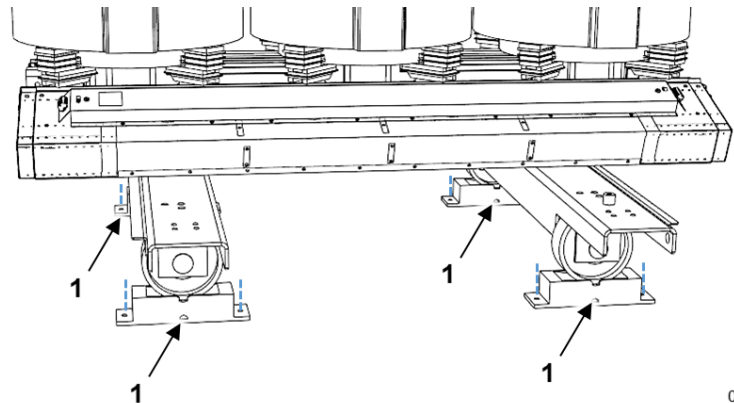


Sl. 18: Nogar stroja

Nogari stroja moraju se pričvrstiti za pod. Osigurajte razmak od 15 do 20 mm između donjeg ruba voznog mehanizma i dijelova pričvršćenih za pod (podna ploča, sidreni vijci itd.).

Ležajevi transformatora

1 Ležajevi transformatora



001088

Sl. 19: Ležajevi transformatora

Ležajeve transformatora treba dobro vijcima pričvrstiti za podlogu. Vodite računa o tome da kotačići dospiju u najnižu točku kadice.

Ako pričvršćivanje vijcima nije moguće, ležajevi se U-profilima mogu postaviti u poprečan smjer kako bi se onemogućilo bočno pomicanje. Pomicanje ležajeva u uzdužnom smjeru u tom slučaju mora se onemogućiti držačima.

Ležajevi se ni u kom slučaju ne smiju zavarivati jer će u suprotnom vrelina koja nastaje pri zavarivanju oštetiti spoj gume i metala.

8.4 Montaža dijelova demontiranih za transport

Iz ambalaže izvadite dijelove koji su demontirani za transport, poput priključnih vezica, upravljačkih kutija, i montirajte ih.

Poštujte dokumentaciju dobavljača odn. zasebnu dokumentaciju dogradnih dijelova i dijelova pribora trećih proizvođača.

8.5 Montaža kućišta

Ako je isporučeno i kućište, montirajte ga u skladu s priloženim planovima i **učvrstite** ga prilikom postavljanja na pod kako se **ne bi pomaknulo**. Pritom se pridržavajte minimalnih zračnih razmaka (*Odjeljak 8.1*).

⚠ OPASNOST

Opasnost od električnog udara!

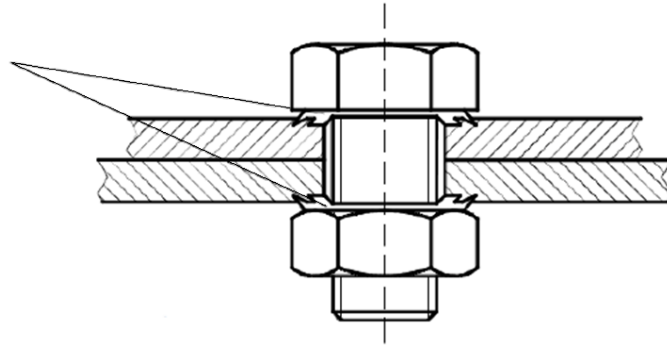
Nepoštovanje dovodi do smrti ili teških ozljeda!

U slučaju pogrešnog spajanja komponenti kućišta, ono neće biti ispravno uzemljeno i zaštićeno od dodira. U slučaju dodirivanja može doći do protjecanja opasnih struja kroz tijelo ili električnih pražnjenja pri približavanju.

- Svaki put pri spajanju dviju metalnih komponenti moraju se upotrijebiti najmanje dvije kontaktne pločice SN 70093 za vijčane spojeve.

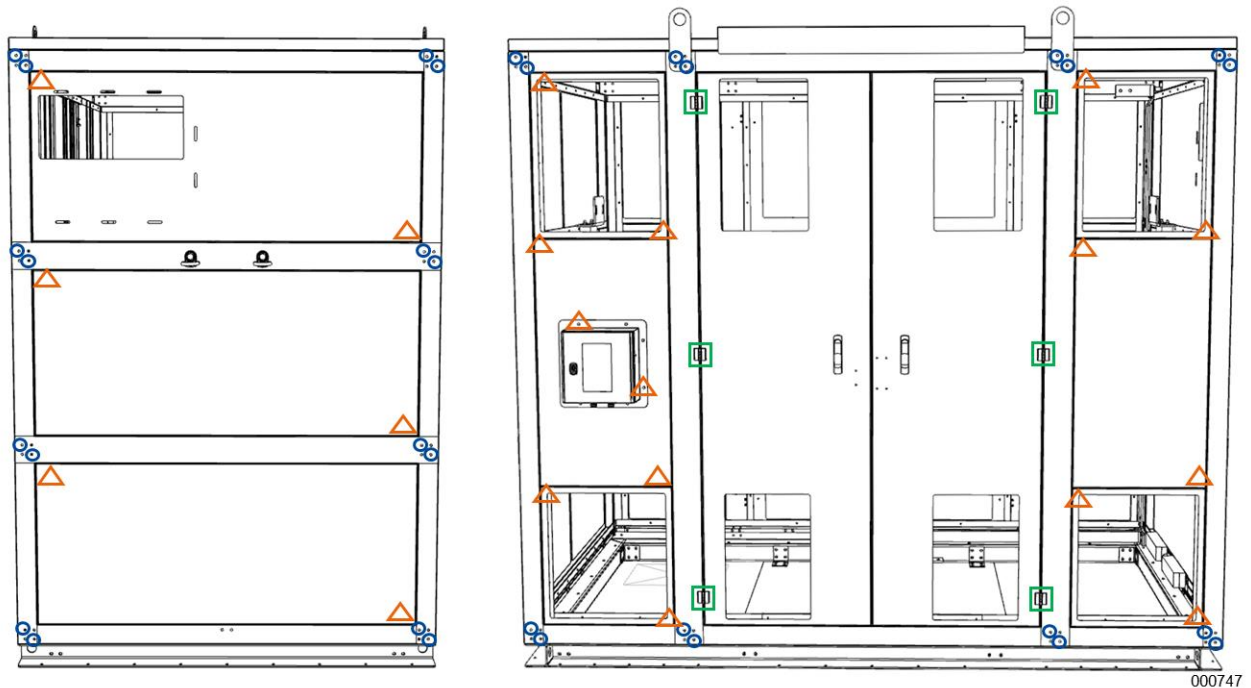
Kontakt između pojedinačnih limenih komponenata mora se uspostaviti nazubljenim kontaktnim pločicama. U tu je svrhu svaki put pri spajanju dviju metalnih komponenti potrebno zamijeniti podloške nazubljenim kontaktnim pločicama SN 70093 na najmanje dva vijčana spoja.

Kontaktne pločice montirajte tako da zupci uđu u dio koji treba spojiti vijkom i ostvare kontakt s metalom.



000741

Sl. 20: Vijčani spoj s kontaktnom pločicom SN 70093



000747

Sl. 21: Položaj kontaktnih pločica SN 70093 [primjer]

- Pri spajanju dvaju dijelova nosećeg okvira na najmanje dva vijčana spoja podloške zamijenite kontaktnim pločicama SN 70093.
- △ Kod ventilacijskih kaseti, bočnih limova, podnih limova i eventualno dogradnih dijelova (npr. razvodnih kutija) najmanje dva vijčana spoja s nosećim okvirom opremite kontaktnim pločicama SN 70093.
- Uzemljite vrata upotrebom šarki za uzemljenje i kontaktnih pločica.

Ako se kućište postavlja u blizini zida i ako strana okrenuta zidu ima otvore za ventilaciju:

Predvidite **razmak od najmanje 30 cm između strane kućišta i zida zgrade.**

PREPORUKA

Za bolju ventilaciju i dostupnost preporučuje se povećanje razmaka na 40 cm.

8.6 Opasnost od onečišćenja između postavljanja i puštanja u pogon

Ako između postavljanja i puštanja u pogon postoji **opasnost od onečišćenja**, primjerice, prašina s gradilišta, **zaštitite transformator** kako je to opisano u odjeljku *Odjeljak 5 Ambalaža* .

9 PUŠTANJE U POGON

Nisu dopušteni sljedeći postupci uključivanja i isključivanja koji slijede neposredno jedan za drugim. Između postupaka uključivanja mora proteći minimalno jedna minuta.

Svaki postupak uključivanja nosi rizik od opasnosti. Stoga ne bi trebalo prekoračiti godišnji broj od 24 postupka uključivanja koji se preporučuje u skladu s normom IEC 60076-11.

Za vrijeme trajanja radova vrijede sljedeće sigurnosne napomene:

OPASNOST

Opasnost uslijed strujnog udara!

Nepoštovanje dovodi do smrti ili teških ozljeda!

Tijekom trajanja radova navedenim redosljedom primijenite sigurnosne mjere u skladu s normom EN 50110-1 (poglavlje *Radovi u beznaponskom stanju*)!

Pravila su:

1. isključenje glavnih i pomoćnih strujnih krugova
2. osiguranje od ponovnog uključjenja
3. utvrđivanje beznaponskog stanja
4. uzemljenje i kratko spajanje
5. prekrivanje ili ograđivanje susjednih dijelova koji se nalaze pod naponom.

Po završetku radova:

Primjenom sigurnosnih mjera poništite nastalo stanje u skladu s lokalno važećim propisima ili ako oni ne postoje, provedite obrnutim redosljedom prethodno navedenih pet sigurnosnih mjera.

- Priključite ih samo onda ako ste ovlašteni za to!

UPOZORENJE

Prevrtanje uslijed stranih tijela!

Nepoštivanje može dovesti do smrti ili teških ozljeda.

Strana tijela na površinama transformatora prilikom priključivanja uzrokuju oštećenja na namotima, preskok i požar.

- Provjerite nalaze li se na površinama transformatora nečistoće ili strana tijela.
- Uklonite metalnu prašinu i prašinu s površina transformatora.
- Tijekom radova ne odlažite alate, vijke i metalne dijelove na transformator.
- Provjerite nalaze li se u kućištu i na drugim komponentama sustava nečistoće ili strana tijela.

OPREZ

Opasnost od opekline pri doticanju vrućih površina!

Nepoštivanje može dovesti do ozljeda.

Prije početka radova provjerite jesu li površine transformatora ohlađene na temperaturu ispod 40 °C kako biste spriječili opekotine prilikom dodirivanja.

9.1 Priprema

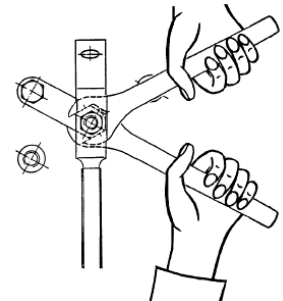
1. Postavite transformator kao što je opisano u odjeljku *Odjeljak 8*.
2. Priključke uzemljenja transformatora priključite na uređaj za uzemljenje i provjerite spoj.
3. Provjerite nalaze li se onečišćenja i strana tijela (npr., vijci, alati, metalne strugotine itd.) na površinama transformatora, između namota, u rashladnim kanalima, kao i između namota i jezgre. Prema potrebi naknado očistite i uklonite strana tijela.
Na gornjonaponskim namotima ne smiju se nalaziti nikakve naljepnice osim oznaka odvojka i faza.
4. Provjerite čvrst dosjed namota i gornjih potpornih klada. Gumene podloge moraju biti ponešto zbijene, a potporne klade moraju imati čvrst dosjed.
Prema potrebi povećajte silu pritiskanja gornjih potpornih klada pritezanjem matice za namještanje.

9.2 Pritezni momenti

POZOR

Oštećenja gornjonaponskih namota!

Prilikom zatezanja ili otpuštanja vijčanih spojeva na preklopnim spojnicaма kompenzirajte okretni moment tako što ćete poduprijeti spojnice čeljusnim ključem, pogledajte skicu desno. Tako sprečavate oštećenja namota.



Vijčani spoj	Materijali	Veličine navoja – pritezni momenti bez dodavanja maziva [u Nm]									
		M8		M10		M12		M16		M20	
		A2A ¹	A2 ²	A2A	A2	A2A	A2	A2A	A2	A2A	A2
Vodilica za skretanje / priključak	bakar/bakar bakar/aluminij ³ aluminij/aluminij	-	-	40	40	70	70	140	140	280	280
Gornjenaponske uklopne spojnice / lijevane čahure	bakar/aluminij /mjed	10	10	20	20	35	35	-	-	-	-
Prenaponski odvodnik		Ovisno o proizvođaču prenaponskog odvodnika									
Kuglično uporište Ø20/25/30	Kuglično uporište/bakar /aluminij	-	-	-	-	80	70	-	-	-	-
Držać ventilatora	čelik/čelik	-	-	-	-	80	70	-	-	-	-
čelik s čelikom	čelik/čelik	25	20	50	40	80	70	200	135	375	175
Sa sigurnosnom klinastom pločom	čelik/čelik	-	-	50	40	70	45	175	105	340	175
Ušica za uzemljenje	kabelska stopica/ čelik	20	20	50	40	80	70	-	-	-	-
Vijci od poliamida		5				-	-	-	-	-	-

Tablica 2 - Pritezni momenti

¹A2A-8.8

²A2-70

³ upotrijebite aluminijski lim platiran bakrom

Provjerite sve zavrnutе električne spojeve i, prema potrebi, ispravite okretnе momente. Provjerite prenose li se mehaničke sile pomoću kabelskih priključaka na priključke transformatora.

Puštanje u pogon

9.3 Prebacivanje napona

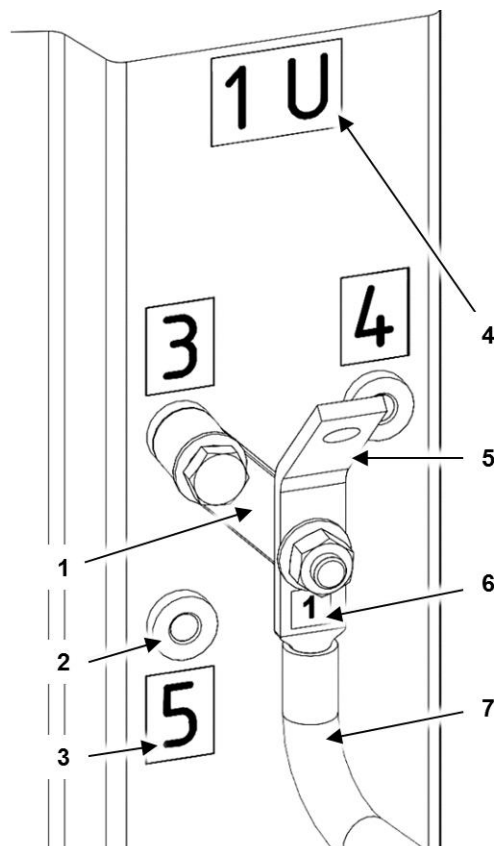
Ako nije drugačije dogovoreno, SGB-ovi su epoksidni transformatori opremljeni preklopnim spojnicama za prebacivanje napona.

Napon se prebacuje u beznaponskom stanju spajanjem utične spojnice s odgovarajućim odvojkom napona na namot.

Mogući naponi i pripadajuće uklopne kombinacije prikazani su na spojnoj shemi. Spojna se shema nalazi na gornjem jarmu transformatora na strani preklopnih spojnica.

Kako bi se namjestio željeni napon, potrebno je preklopne spojnice utičnih spojeva spojiti s odgovarajućim, prikladnim brojem označenim odvojkom napona, kao što je to prikazano na spojnoj shemi.

- 1 Preklopna spojnica
- 2 Odvojak napona
- 3 Pločica s brojem odvojka
- 4 Naziv gornjonaponskog priključka
- 5 Gornjonaponski priključak
- 6 Pločica s brojem utičnog spoja
- 7 Utični spoj



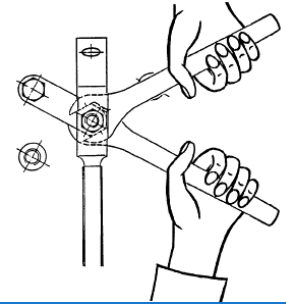
000179

Sl. 22:Konstrukcija gornjonaponskog utičnog spoja

POZOR

Oštećenja gornjonaponskih namota!

Prilikom zatezanja ili otpuštanja vijčanih spojeva na preklopnim spojnicama kompenzirajte okretni moment tako što ćete poduprijeti spojnice čeljusnim ključem, pogledajte skicu desno. Tako sprečavate oštećenja namota.



Pri promjeni napona postupite na sljedeći način:

Preklopne spojnice uvijek pojedinačno uklopite bez promjene položaja utičnih spojeva!

1. Otpustite vijčani spoj sklopnog konektora preklopne spojnice (1, 7).
2. Pričvrzne vijke odvrnite iz odvojka / priključne čahure (2).
3. Točka okretanja sklopnog konektora preklopne spojnice (1, 7) ne smije se nalaziti iznad slobodnog odvojka / priključne čahure.
4. Nevidljivi oksidni sloj koji je slabo vodljiv uklonite s kontaktnih površina tako da ispolirate površinu da bude metalno sjajna. Pritom pazite na to da metalna prašina ne ostane na površinama transformatora.
5. Preklopnu spojnicu gurnite preko novoizabrane priključne kutije (2) i zategnite ju pomoću prethodno uklonjenog vijka. Pazite na to da aluminijsko-bakrenim spojevima između kontaktnih površina dodate bakrom platiniranu pločicu od aluminijskog lima! Pritom strana obložena bakrom mora nalijegati na bakreni priključak.
6. Ponovno zategnite vijčani spoj utične spojnice kraj preklopne spojnice potrebnim okretnim momentom (pogledajte *Odjeljak 9.2*).

▶ Napomena

Ako su neupotrebljavani odvojci napona zaštićeni pokrivnim čahurama, uklonite ih prilikom prebacivanja napona i postavite ih na odvojak napona koji se pritom oslobodi.

9.4 Priklučni faza

OPASNOST

Opasnost od električnog luka ili strujnog udara!

Nepoštivanje vodi do smrti, teških ozljeda ili uništenja sustava!

Pridržavajte se prilikom polaganja kabela minimalnih zračnih razmaka od

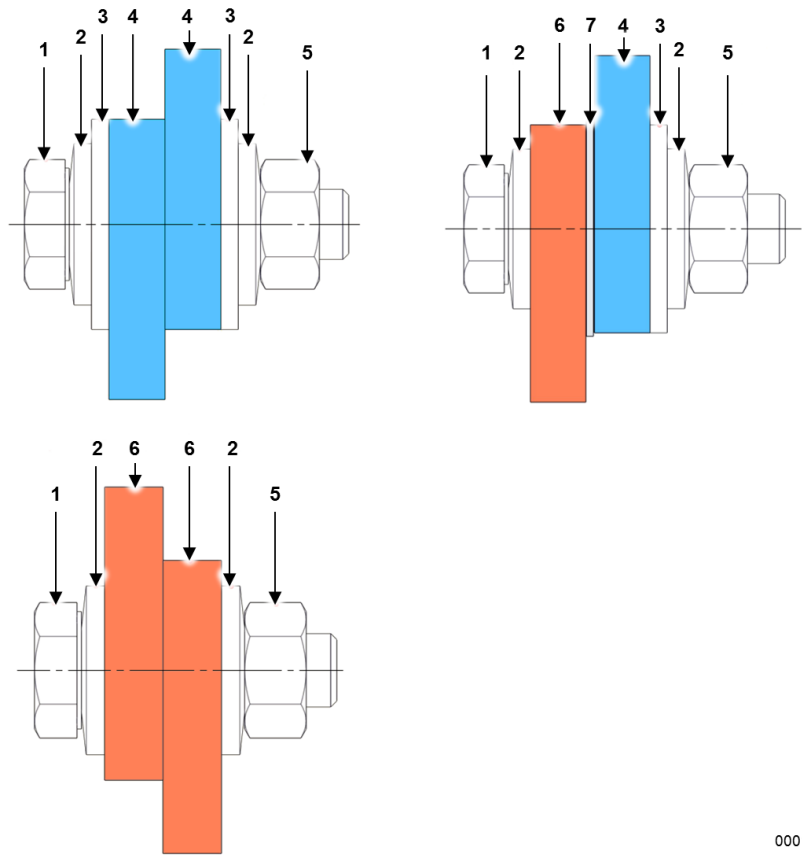
- dijelova koji provode napon i namota prema uzemljenim dijelovima
- vodiča prema namotima i ostalim dijelovima transformatora koji provode napon!

Također pogledajte odjeljak 8.1, stranica 42.

Priklučne faza priključite u skladu sa spojnom shemom. Pritom električni priključci transformatora mogu biti izrađeni od aluminija ili bakra.

- Prilikom polaganja vodova pazite na to da se priključci transformatora mehanički ne optereće.
- Kako biste spriječili koroziju na prijelaznim mjestima, **između kontaktnih površina aluminija i bakra umetnite aluminijski lim platiran bakrom**. Pritom strana obložena bakrom mora nalijegati na bakreni priključak.
- **Oksidni sloj** koji je slabo vodljiv **uklonite s kontaktnih površina** tako da površinu ispolirate površinu da bude metalno sjajna. Nakon svakog otvaranja kontakta ponovite postupak. Pritom pazite na to da metalna prašina ne ostane na površinama transformatora.
- Na aluminijskoj strani spoja potrebno je vijčanom spoju dodati pločicu u skladu s normom ISO 7093.
Načelna konstrukcija vijčanih spojeva električnih spojeva prikazana je na donjoj slici.

- 1 Vijak ISO 4014 / 4017
- 2 Stezna pločica DIN 6796 / 10670
- 3 Pločica ISO 7093
- 4 Aluminijska vodilica (prikazana plavom bojom)
- 5 Matica ISO 4032
- 6 Bakrena vodilica (prikazana smeđom bojom)
- 7 Aluminijski lim platiran bakrom.



000178

Sl. 23: Načelna konstrukcija vijčanih spojeva električnih spojeva (presječni prikaz)

9.5 Nadzor temperature

UPOZORENJE

Opasnost od požara!

Nepoštovanje može dovesti do smrti ili teških ozljeda!

Preopterećenje transformatora i prijevremeno starenje sustava izolacijskog materijala mogu prouzročiti požar!

Nipošto nemojte zamijeniti termistore za termistore veće nazivne prorađne temperature.

UPOZORENJE

Upozorenje na strujni udar!

Nepoštovanje može dovesti do smrti ili teških ozljeda!

Na sensorima temperature u slučaju pogreške može postojati visoki napon, npr. u slučaju prenaponskog događaja s naponskim amplitudama izvan specificirane izolacijske razine.

- Predvidite prikladne uređaje za prenaponsku zaštitu (npr. prenaponske odvodnike, visokonaponska osiguranja ili sl.) što je bliže moguće uz priključnu letvicu transformatora. Obratite pozornost na odgovarajuće podatke od proizvođača zaštitne naprave.

Senzore za nadzor temperature priključite na odgovarajuće ulaze uređaja za nadzor temperature.

Funkcije senzora provjerite prekidanjem krugova senzora za PTC nizove ili očitavanjem trenutnih vrijednosti temperature za druge vrste senzora. Za nadzor temperature koji nije realiziran PTC sensorima uređaj za nadzor temperature programirajte na nazivnu prorađnu temperaturu (NPR). Kao delta temperaturu za uključivanje i isključivanje upravljačke jedinice ventilatora preporučujemo vrijednost od 20 K.

Napomena

NPR vrijednosti za upravljanje ventilatorom, upozorenje i aktiviranje potražite u **protokolu za ispitivanje transformatora** u poglavlju „Tehnički podaci“.

U pravilu se priključna letvica za spajanje senzora za nadzor temperature s okidnim uređajima nalazi na gornjoj steznoj čeljusti. Naljepnica s rasporedom stezaljki nalijepljena je u neposrednoj blizini.

POZOR

Oštećenje optičkog kabela!

Mjerne sonde i produžni kabeli sastoje se od lomljivog staklenog materijala.

Stoga načelno obratite pozornost na sljedeće točke:

Provedite optički kabel do rasklopnog ormara. Kod kabela ostavite dovoljan provjes kako biste izbjegli vlačne sile koje bi mogle oštetiti kabel. Pri polaganju optičkih senzora obratite pozornost na sljedeća pravila:

- Optički kabel nemojte iskretati ili uvijati, osobito ne prilikom odmatanja i namatanja.
- Mjerna sonda nalazi se na kraju optičkog kabela. Ona je osjetljiva i prilikom postavljanja i polaganja potrebno ju je zaštititi od mehaničkih oštećenja.
- Ne savijajte niti ne lijepite zadnjih 20 do 30 mm sonde u blizini vrha.
- Optičke kabele nemojte povlačiti ili polagati preko predmeta oštarih rubova.
- Ne primjenjujte pritisak na optički kabel, osobito ne na vrh sonde.
- Za priključivanje ili izvlačenje sonde uvijek koristite metalni dio utikača, a ne mekano crno crijevo.
- Dugoročni minimalni polumjer savijanja od oko 8 mm. To je minimalni polumjer koji je potrebno održati prije nego što je moguće kidanje kabela u nekom određenom položaju nakon mnogo mjeseci ili godina.
- Minimalni polumjer savijanja radi sprečavanja smetnji svjetlosnih valova iznosi oko 130 do 150 mm. Izbjegavajte veliki broj savijanja manjih od 130 mm. Optički kabeli namotani su na specijalnim nosivim pločama kako bi se zajamčio optimalan polumjer savijanja staklenih vlakana.
- Upute za konfiguriranje jedinice za analizu mogu se nabaviti u prodajnom ili servisnom odjelu tvrtke SGB GmbH. Nije moguće zajamčiti kompatibilnost korištenih optičkih senzora s drugim jedinicama za analizu koje nije preporučila tvrtka SGB GmbH.
- U slučaju produljivanja već ugrađenih optičkih kabela od strane kupca vodite računa o tome da se koriste kompatibilni senzori (priključci, valne duljine itd.).

Prijenos signala optičkih kabela mjeri se prije isporuke transformatora kako bi se osiguralo da su senzori u besprijekornom stanju.

9.6 Ventilator

UPOZORENJE

Teške ozljede!

Nepoštovanje može dovesti do smrti ili teških ozljeda!

Duga kosa, odjeća koja visi i nakit mogu se zapetljati i ventilator ih može zahvatiti. Može doći do teške ozljede šaka.

- Uvjerite se da je ventilator odvojen od strujnog kruga i da je onemogućeno njegovo ponovno uključivanje.
- Ne uključujte ventilator prije nego što se ispravno ugradi u kućište i prije nego što se ispita.
- Prilikom radova na lopaticama rotora upotrebljavajte zaštitne rukavice.
- Nemojte nositi široku odjeću, odjeću koja visi ni nakit dok radite s dijelovima koji se okreću.
- Zaštitite dugu kosu kapom.

Ako postoje ventilatori:

- poštuju dokumentaciju dobavljača ventilatora trećeg proizvođača
- provjerite mehaničku instalaciju (npr., okreće li se propeler bez dodirivanja uređaja; jesu li pritezni momenti vijaka u redu)
- provjerite ispravan smjer okretanja ventilatora
- provjerite funkcionalnost upravljanja.

9.7 Minimalni zračni razmak

OPASNOST

Opasnost od električnog luka ili strujnog udara!

Nepoštivanje vodi do smrti, teških ozljeda ili uništenja sustava!

Prilikom određivanja položaja transformatora pridržavajte se minimalnih zračnih razmaka od

- dijelova koji provode napon i namota prema uzemljenim dijelovima
- vodiča prema namotima i ostalim dijelovima transformatora koji provode napon!

Provjerite minimalne zračne razmake između vodova i uzemljenja, površine namota i uzemljenja te između vodiča različitih napona. Prema potrebi ih ispravite!

Minimalne zračne razmake za visinu postavljanja ≤ 1000 m nadmorske visine možete pronaći u tablici *Odjeljak 8.1*.

Također prilikom polaganja kabela obratite pozornost na minimalne zračne razmake.

9.8 Ispitivanje prije uključivanja

Prije priključivanja provjerite jesu li ispunjeni sljedeći uvjeti:

- Ne postoje onečišćenja i strana tijela (npr. vijci, alati, metalna strugotina itd.) na bilo kojoj površini transformatora, između namota, u rashladnim kanalima, kao ni između namota i jezgre.
- Transformator je suh i na njemu nema vodljivih tvari (npr. vlaga, prašina itd.).
- Ne postoje onečišćenja ni strana tijela u kućištu, kao ni na ostalim komponentama sustava.
- Temperatura rashladnog zraka je između dogovorenih granica (standardno je od -25°C do $+40^{\circ}\text{C}$).
- Namoti su simetrični i usmjereni prema jezgri te su čvrsto zategnuti. Potporne klade su čvrste i njihove gume su ponešto zbijene.
- Okretni momenti električnih vijčanih spojeva su provjereni (pogledajte *Odjeljak 9.2 Pritezni momenti*).
- Jezgra nije oštećena i nije pomaknuta (oštećenja se mogu prepoznati, primjerice, po virenju limenih paketa, po međusobnom dodirivanju vrhova jezgre koji su bez boje te po asimetričnosti).
- Namoti nisu oštećeni (oštećenje se može prepoznati po odlomljenim dijelovima ili pukotinama).
- Održavaju se svi minimalni zračni razmaci u skladu s nazivnim naponom. (vidjeti *Odjeljak 8.1 Postavljanje transformatora*).
- U prostoru transformatora ne nalaze se ljudi ni životinje.
- Prostor transformatora i/ili kućište dobro su zatvoreni (uvjet: pristup/otvaranje moguće samo ključem ili alatom).
- Zadovoljene su druge sigurnosne smjernice koje vrijede na licu mjesta.

10 RAD

Epoksidni transformator upotrebljavajte isključivo u zatvorenom električnom pogonskom prostoru.

Za epoksidne transformatore vrijede opći radni uvjeti za transformatore u skladu s normom IEC 60076-11, osim ako nisu dogovorene specifikacije s klijentom koje odstupaju od toga.

OPASNOST

Opasnost od električnog luka ili strujnog udara!

Nepoštovanje dovodi do smrti ili teških ozljeda!

Unatoč **izolaciji** od smole za lijevanje namoti **nisu sigurni za dodir**.

Pritom je isključivo riječ o izolaciji funkcije. Ta izolacija ne nudi zaštitu od prolaska opasnih struja kroz živo tijelo pri dodiru ili od električnih preskoka prilikom približavanja transformatoru!

- Nikad se ne približavajte namotu ili drugim vodljivim dijelovima transformatora bliže od 1,5 m!
- Transformator upotrebljavajte samo u zatvorenom električnom pogonskom prostoru.

OPASNOST

Opasnost uslijed elektromagnetskih smetnji elektrostimulatora srca!

Nepoštovanje dovodi do smrti ili teških ozljeda!

Elektromagnetsko zračenje ometa elektrostimulator srca ili druge medicinske implantate i pomagala.

- Uvijek se pridržavajte najmanje udaljenosti za izbjegavanje elektromagnetskih smetnji vaših uređaja ili implantata!
- Poštujte važeće propise za opterećenje magnetskih i elektromagnetskih polja u odnosu na radove u blizini transformatora.

UPOZORENJE

Opasnost od požara!

Nepoštovanje može dovesti do smrti ili teških ozljeda!

Nadtemperature vode do požara transformatora.

- Transformator upotrebljavajte samo s priključenim i funkcionalnim nadzorom temperature.
- Redovito održavajte senzore temperature. Interval održavanja iznosi maksimalno 1 godinu.
- Termistori se ne smiju zamijeniti termistorima veće nazivne prorađne temperature.

1. Nadzor temperature:

Temperatura transformatora tijekom rada izravno utječe na njegov životni vijek.

Transformator upotrebljavajte samo s priključenim i funkcionalnim nadzorom temperature.

Time se sprečava prijevremeno starenje sustava izolacijskog materijala te se pomaže pravovremenom prepoznavanju smetnji i pogrešaka povezanih s nadtemperaturama. Način funkcioniranja nadzora temperature opisan je u poglavlju *Odjeljak 4.6*, a priključka senzora u poglavlju *Odjeljak 11.2*.

2. Preopteretivost:

U usporedbi s uljnim transformatorima epoksidni transformatori imaju druge konstante zagrijavanja, toplinske kapacitete i temperature izolacijskog sustava. Oni određuju preopteretivost ovisno o predopterećenju, temperaturi rashladnog sredstva i vremenu. Različite konstrukcijske i izvedbene mogućnosti ne dopuštaju općevažeće smjernice o opterećenju. Moraju se pojedinačno izračunati i mogu se zatražiti u slučaju potrebe.

11 ODRŽAVANJE

Za vrijeme trajanja radova vrijede sljedeće sigurnosne napomene:

OPASNOST

Opasnost uslijed strujnog udara!

Nepoštovanje dovodi do smrti ili teških ozljeda!

Tijekom trajanja radova navedenim redosljedom primijenite sigurnosne mjere u skladu s normom EN 50110-1 (poglavlje *Radovi u beznaponskom stanju*)!

Pravila su:

1. isključenje glavnih i pomoćnih strujnih krugova
2. osiguranje od ponovnog uključanja
3. utvrđivanje beznaponskog stanja
4. uzemljenje i kratko spajanje
5. prekrivanje ili ograđivanje susjednih dijelova koji se nalaze pod naponom.

Po završetku radova:

Primjenom sigurnosnih mjera poništite nastalo stanje u skladu s lokalno važećim propisima ili ako oni ne postoje, provedite obrnutim redosljedom prethodno navedenih pet sigurnosnih mjera.

- Priključite ih samo onda ako ste ovlašteni za to!

UPOZORENJE

Prevrtnje uslijed stranih tijela!

Nepoštivanje može dovesti do smrti ili teških ozljeda.

Strana tijela na površinama transformatora prilikom priključivanja uzrokuju oštećenja na namotima, preskok i požar.

- Provjerite nalaze li se na površinama transformatora nečistoće ili strana tijela.
- Uklonite metalnu prašinu i prašinu s površina transformatora.
- Tijekom radova ne odlažite alate, vijke i metalne dijelove na transformator.
- Provjerite nalaze li se u kućištu i na drugim komponentama sustava nečistoće ili strana tijela.

⚠ OPREZ

Opasnost od opekline pri doticanju vrućih površina!

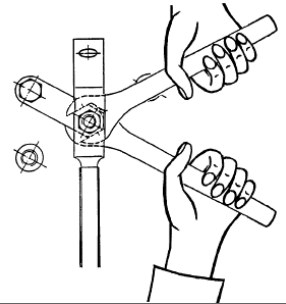
Nepoštivanje može dovesti do ozljeda.

Prije početka radova provjerite jesu li površine transformatora ohlađene na temperaturu ispod 40 °C kako biste spriječili opekotine prilikom dodirivanja.

POZOR

Oštećenja gornjonaponskih namota!

Prilikom zatezanja ili otpuštanja vijčanih spojeva na preklopnim spojnicama kompenzirajte okretni moment tako što ćete poduprijeti spojnice čeljusnim ključem, pogledajte skicu desno. Tako sprečavate oštećenja namota.



PREPORUKA

Transformator isključite barem 3 do 4 sata prije početka radova. Ventilacijski sustav (ako postoji) ostavite da radi. Isključite ga tek uoči početka radova. Tako se skraćuje vrijeme čekanja hlađenja na licu mjesta. Ovisno o opterećenju, mogu biti potrebna i duža vremena hlađenja.

Intervali održavanja

Transformator održavajte u razmacima koje morate sami utvrditi.

Prvu provjeru preporučujemo **nakon maksimalno 6 mjeseci**.

Intervali provjere ovise o stupnju onečišćenja transformatora. U slučaju manjeg onečišćenja može se produžiti vrijeme do sljedeće provjere. Ako se utvrde jača onečišćenja, prikladno smanjite intervale. Interval održavanja ne smije biti **duži od jedne godine**.

Za sve dogradne dijelove i dijelove pribora poštujujte dokumentaciju dobavljača proizvoda trećih proizvođača.

11.1 Čišćenje

POZOR

Oštećenje transformatora prilikom uključivanja!

Za čišćenje

- Koristite meke četke, maramice, spužve, krpe.
- Ne koristite vodu.
- Ne koristite metalne četke ili čeličnu vunu.
- Ne koristite nepolarna otapala kao što su npr. benzin, mineralnu ulje itd.

U slučaju jakog zaprljanja transformatora može doći do djelomičnog pražnjenja i tragova puzanja. Ako je vlažnost zraka velika, to može biti slučaj i pri manjem onečišćenju.



Sl. 24: Tragovi puzanja i tragovi djelomičnog pražnjenja

Utvrđite stupanj zaprljanja namotaja i očistite ih.
 Provjerite jesu li površine namota i rashladnih kanala čiste. Osobito pažljivo **čistite rashladne kanale i prostore između namotaja**. Ako ste koristili tekuća sredstva za čišćenje, ostavite transformator da se **potpuno osuši** (oko 1 sat).

Stupnjevi zaprljanja transformatora:		
Stupanj	Prepoznatljiv po	Preporuka za čišćenje
Lagano	Lagane naslage suhe prašine na transformatoru	Očistite transformator suhim krpama i mekim četkama. Prema potrebi se može upotrijebiti komprimirani zrak kako bi se uklonila prašina iz teško dostupnih mjesta.
Srednje	Naslage prašine s vlažnim i/ili slanim udjelom na transformatoru	Uklonite naslage mekim četkama, spužvama i krpama. Obratite se društvu SGB GmbH ako trebate posebna sredstva za čišćenje.
Jaka	Znakovi kao u slučaju srednjeg stupnja onečišćenja, međutim s tragovima gmizanja ili osjetnim tragovima djelomičnog izbivanja	U slučaju jakih onečišćenja i tragova puzanja odn. tragova djelomičnih pražnjenja obratite se društvu SGB GmbH za daljnji postupak.

Kod kućišta s filtarskim ulošcima filtarske uloške treba kontrolirati svaka 3 mjeseca. Filtarske uloške mijenjajte svakih 6 mjeseci.

Servis tvrtke SGB rado će Vas savjetovati u vezi koncepata čišćenja epoksidnih transformatora tvrtke SGB.
 Kontakt: gt-service@sgb-smit.group

11.1.1 Cinkov oksid (korozija cinka)

Korozija cinka odnosno cinkov oksid bijela je voluminozna naslaga koja može nastati stagnacijom vode duže vrijeme na površini tijekom skladištenja ili transporta. U većini slučajeva nastanak cinkovog oksida predstavlja isključivo vizualno narušavanje pocinčavanja.

1 Cinkov oksid



Sl. 25: Cinkov oksid

U slučaju **manjeg napada cinkovog oksida** nije nužno uklanjanje tankog, bijelog sloja.

Blagi cinkov oksid može se ukloniti pomoću nemetalne spužve i sredstvima za čišćenje koja sadrže aceton.

U slučaju **nastanka jakog cinkovog oksida** moraju se provesti mjere popravka ovisno o razmjeru oštećenja. Ako provedeno mjerenje još postojeće debljine cinčane prevlake pokazuje da su se poštivale minimalne vrijednosti tražene u normi DIN EN ISO 1461, dovoljno je pažljivo ukloniti bijelu naslagu. Ako su debljine minimalnog sloja manje od standardnih, zaštitu od korozije potrebno je dodatno lokalno popraviti.

11.2 Nadzor temperature

⚠ UPOZORENJE

Opasnost od požara!

Nepoštovanje može dovesti do smrti ili teških ozljeda!

Preopterećenje transformatora i prijevremeno starenje sustava izolacijskog materijala mogu prouzročiti požar!

Nipošto nemojte zamijeniti termistore za termistore veće nazivne prorađne temperature.

⚠ UPOZORENJE

Upozorenje na strujni udar!

Nepoštovanje može dovesti do smrti ili teških ozljeda!

Na sensorima temperature u slučaju pogreške može postojati visoki napon, npr. u slučaju prenaponskog događaja s naponskim amplitudama izvan specificirane izolacijske razine.

- Predvidite prikladne uređaje za prenaponsku zaštitu (npr. prenaponske odvodnike, visokonaponska osiguranja ili sl.) što je bliže moguće uz priključnu letvicu transformatora. Obratite pozornost na odgovarajuće podatke od proizvođača zaštitne naprave.

POZOR

Oštećenje senzora temperature!

Upotrebljavajte ommetar radnog napona od $\leq 2,5$ volta!

U suprotnom se mogu oštetiti senzori!

Izmjerite otpor senzora temperature i usporedite vrijednosti s podacima u certifikatu za ispitivanje rutine.

Dvaput izmjerite PT100 uvijek prema zajedničkom bijelom vodiču. Otpor PT100 iznosi približno 100 oma na okolišnoj temperaturi od 20 °C.

Izmjerite zajedno PTC-ove kao trostruki lanac (vodič senzora u istoj boji) za okidnu temperaturu. Otpor netaknutog lanca iznosi između 60 i 750 oma na okolišnoj temperaturi od 20 °C.

Optički kabel

Prva mjera u slučaju slabog optičkog signala (npr. manje od 50 %) ili čak nepostojanja signala je čišćenje utikača sonde i mjernog uređaja. Za čišćenje se mogu koristiti krpe navlažene izopropilnim alkoholom ili štapići vate.

Čišćenje priključka sonde: Navlaženom krpom kružnim pokretima brišite nekoliko sekundi preko kraja ST utikača.

Čišćenje utikača instrumenta: Utikači instrumenta podložni su zaprljanjima. Preporučuje se uvijek ostaviti isporučene kape na oba kraja provodnice. Potrebne su krpe navlažene izopropilnim alkoholom i štapići vate za čišćenje. Čim se tupfer lagano navlaži, zakrećite ga nekoliko sekundi u unutrašnjosti provodnice utičnog spoja. Ponovite postupak ako ga izvadite zaprljanog. Čistoća utikača može se potvrditi očitavanjem postotka razine snage. Čisti utikač treba imati optičku snagu od 100 %.

11.3 Glavni priključci i vodilice

OPASNOST

Opasnost od električnog luka ili strujnog udara!

Nepoštivanje vodi do smrti, teških ozljeda ili uništenja sustava!

Pridržavajte se prilikom polaganja kabela minimalnih zračnih razmaka od

- dijelova koji provode napon i namota prema uzemljenim dijelovima
- vodiča prema namotima i ostalim dijelovima transformatora koji provode napon!

Također pogledajte odjeljak 8.1, stranica 42.

- Ako su tijekom radova održavanja otpušteni električni priključci, prije ponovnog priključivanja ispolirajte kontaktne površine da budu metalno sjajne. Pritom pazite na to da metalna prašina ne ostane na površinama transformatora!
- Provjerite stanje postojećih izolacija.
- Provjerite prenose li se mehaničke sile pomoću kablskih priključaka na priključke transformatora.
- Provjerite pridržavate li se promjera savijanja koji ovise o poprečnom presjeku vodiča.

Provjerite sve zavrnutе električne spojeve i prema potrebi ispravite okretne momente kao što je to opisano u odjeljku *Odjeljak 9.2*.

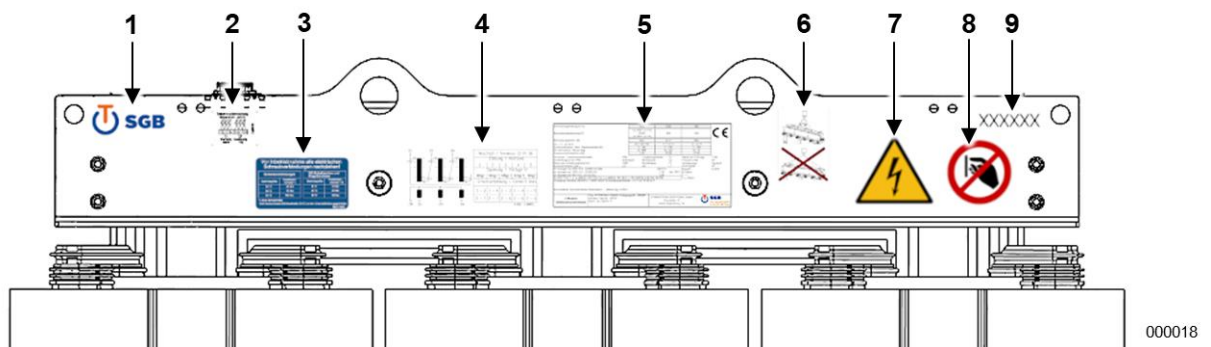
11.4 Namoti

- Provjerite jesu li namoti simetrično raspoređeni na svim krakovima jezgre transformatora.
- Provjerite čvrst dosjed namota. Prema potrebi zategnite naprave za stezanje. Gume između namota i naprava za stezanje moraju biti ponešto zbijene.
- U slučaju izvedbi otpornih na vibracije s napravama za stezanje potrebno je provjeriti prednapon i prema potrebi ga namjestiti. Njih možete saznati od servisa društva SGB. Naprave za stezanje zatim se ponovno osiguravaju ljepilom za osiguranje.
- Provjerite postoje li onečišćenja i strana tijela (npr. vijci, alati, metalne strugotine itd.) na površinama transformatora, između namota, u

rashladnim kanalima, kao i između namota i jezgre. Prema potrebi naknado očistite i uklonite strana tijela.

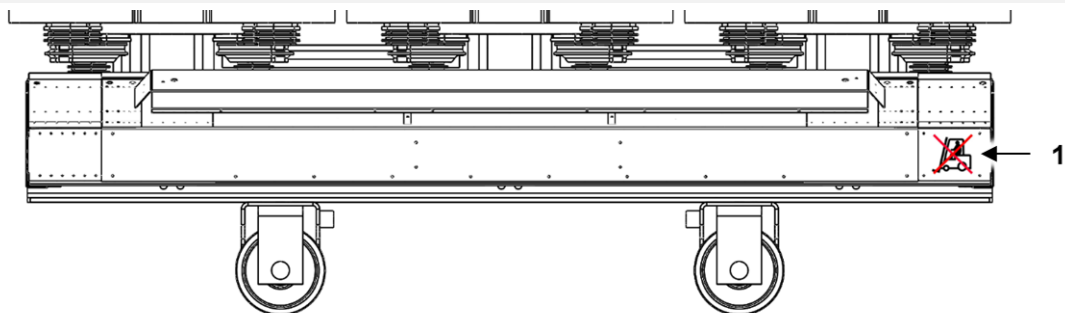
11.5 Ostale aktivnosti održavanja

- Provjerite sigurnosne razmake od uzemljenih vodljivih dijelova. Razmake možete pronaći na upozorenju na transformatoru, u tablici *Odjeljak 8.1* ili u zaštitnom okruženju na slici s dimenzijama transformatora.
- Provjerite jesu li na transformatoru svi natpisi, znakovi i upozorenja. Na gornjonaponskim namotajima ne smiju se nalaziti nikakve naljepnice osim naziva odvojka i faza.



Sl. 26: Oznaka gornje stezne čeljusti na gornjonaponskoj strani (primjer)

- | | | | |
|---|--------------------------------------|---|---------------------------------------|
| 1 | Logotip poduzeća | 6 | Ploča s napomenom „Podizne ušice“ |
| 2 | Raspored stezaljki | 7 | Znak upozorenja „Električni napon“ |
| 3 | Ploča s napomenom „Pritezni momenti“ | 8 | Znak zabrane „Zabranjeno dodirivanje“ |
| 4 | Spojna shema | 9 | Serijski broj transformatora |
| 5 | Natpisna pločica | | |



Sl. 27: Oznaka donje stezne čeljusti

- | | |
|---|---|
| 1 | Znak zabrane „Viličar“ (nemaju ga transformatori u izvedbi s podizanjem viličarom!) |
|---|---|

11.6 Ventilator

UPOZORENJE

Teške ozljede!

Nepoštovanje može dovesti do smrti ili teških ozljeda!

Duga kosa, odjeća koja visi i nakit mogu se zapetljati i ventilator ih može zahvatiti. Može doći do teške ozljede šaka.

- Uvjerite se da je ventilator odvojen od strujnog kruga i da je onemogućeno njegovo ponovno uključivanje.
- Ne uključujte ventilator prije nego što se ispravno ugradi u kućište i prije nego što se ispita.
- Prilikom radova na lopaticama rotora upotrebljavajte zaštitne rukavice.
- Nemojte nositi široku odjeću, odjeću koja visi ni nakit dok radite s dijelovima koji se okreću.
- Zaštitite dugu kosu kapom.

Ovaj se dio može primijeniti samo ako je ventilatore isporučilo poduzeće SGB. Ako nije, upotrebljavajte upute za održavanje dobavljača ventilatora!

- Zračne putove čistite samo suhom krpom!
- Provjerite
 - jesu li ventilatori sigurno montirani i jesu li vijci za montažu zategnuti – prema potrebi ih zategnite!
 - istječe li mazivo iz ležaja ili motora – u tom slučaju zamijenite ventilator!
 - da lopatice rotora, posebno zavareni šavovi, nemaju pukotine – zamijenite oštećene ventilatore!

11.7 Kućište

Ovaj dio valja primijeniti samo ako je kućište isporučila tvrtka SGB. U protivnom koristite upute za održavanje dobavljača kućišta!

- Provjerite postoje li kod kućišta oštećenja koja bi mogla umanjiti sigurnost osoba ili funkciju transformatora. Zamijenite oštećene dijelove.
- Očistite kućište transformatora iznutra, potporne izolatore i ulaze za zrak.
Kod kućišta sa stupnjem zaštite većim od IP5X potrebno je očistiti eventualno prisutne filtarske uloške, koje valja zamijeniti svakih 6 mjeseci.
- Uvjerite se u to da na površinama potpornih izolatora i provodnica ne postoje pukotine. Po potrebi ih zamijenite.
- Uklonite sva zaprljanja i strana tijela (npr. vijke, alate, metalne strugotina itd.) u kućištu i na ostalim dijelovima postrojenja.
- Ponovno priključite vodove izjednačenja potencijala koji su bili demontirani radi pristupa.
- Vodite računa o tome da transformator, ventilator i kućište budu suhi.
- Uvjerite se u to da se u unutrašnjosti kućišta ne nalaze osobe ili životinje te ga zatvorite.
- Uvjerite se u to da nisu blokirani ulazi za zrak izvan kućišta (minimalni razmak 300 mm).
- Vodite računa o tome da budu prisutna sva upozorenja i da su ona neoštećena. Na svim stranama kućišta s pristupnim zaslonima moraju se nalaziti znakovi upozorenja „Opasan napon“ (DIN 4844-2 ili DIN EN ISO 7010).

Provjerite postoji li minimalni zračni razmak između položaja transformatora u kućištu i

- dijelova koji provode napon i namota prema uzemljenim dijelovima
- vodiča prema namotima i ostalim dijelovima transformatora koji provode napon!

Također pogledajte odjeljak 8.1, stranica 42.

11.8 Ispitivanje prije uključivanja

Pogledajte odjeljak *Odjeljak 9.8*.

12 PREPOZNAVANJE I UKLANJANJE POGREŠAKA

Pravovremenom reakcijom mogu se izbjeći daljnje štete i veći troškovi. U većini se slučajeva problem može brzo ukloniti i transformator se može ponovno pustiti u rad.

OPASNOST

Opasnost uslijed strujnog udara!

Opasnost od požara!

Nepoštivanje vodi do smrti, teških ozljeda ili uništenja sustava!

Ako se utvrdi neki od dolje navedenih simptoma, tada odmah stavite transformator izvan pogona!

OPASNOST

Opasnost uslijed strujnog udara!

Opasnost od požara!

Nepoštivanje vodi do smrti, teških ozljeda ili uništenja sustava!

Ako se problem ne može ukloniti, transformator ne smijete ponovno staviti u pogon!

- Odmah se obratite proizvođaču. Daljnje provjere možda zahtijevaju rastavljanje transformatora (demontaža namota, jezgre).
- Te radove smiju izvoditi samo SGB-ovi zastupnici ili drugi ovlašteni servis za popravak.

Simptom pogreške Mogući uzroci

Električni krug

<i>Pregrijavanje, upozorenje na temperaturu</i>	<ul style="list-style-type: none"> – Trajno preopterećenje – Transformator je eksterno pogrešno priključen – Loša, nedostatna cirkulacija rashladnog zraka – Previsoka okolišna temperatura (dopuštena maks. temperatura 40 °C, prosječna dnevna temperatura 30 °C) – Premaleno dimenzionirani, oštećeni ventilatori koji se okreću u pogrešnom smjeru – Opterećenje s velikim harmonijama – Nesimetrična raspodjela opterećenja
<i>Smanjen napon u praznom hodu</i>	<ul style="list-style-type: none"> – Priključak namota – Uklopni most za donjonaponski odvojak je labav, nije zategnut
<i>Previsok sekundarni napon</i>	<ul style="list-style-type: none"> – Ulazni je napon previsok – Donjonaponski odvojak je pogrešno namješten
<i>Nesimetričan sekundarni napon koji odstupa po fazama</i>	<ul style="list-style-type: none"> – Preopterećenje – Gornjonaponski odvojak nije u svim fazama namješten na jednak stupanj napona – Neutralna sabirnica nije priključena na uzemljenje
<i>Pogreška izolacije, izolacijski su otpori preniski</i>	<ul style="list-style-type: none"> – Trajna preopterećenja – Nakupljanje prljavštine na namotima / u rashladnim kanalima – Mehaničke štete prouzročene tijekom rukovanja (transport/instalacija) – Prenapon zbog munja ili uklapanja, ostala preopterećenja izolacije – Vlaga – Kondenzacija
<i>Sklopke ili osigurači su aktivirani</i>	<ul style="list-style-type: none"> – Kratki spoj – Preopterećenje
<i>Kanali su pregrijani</i>	<ul style="list-style-type: none"> – Loši, nedostatni vijčani spojevi – Pogrešni poprečni presjek vodiča koji je premalen za opterećenje – Pogrešno povezivanje kabela u snopove i/ili polaganje/vođenje
<i>Preskok visokog napona prema uzemljenju</i>	<ul style="list-style-type: none"> – Jako statično punjenje – Prenapon u mreži – Nedovoljan razmak napona od susjednih dijelova

Magnetski krug

<i>Vibracije, jaka radna buka</i>	<ul style="list-style-type: none"> – Previsok ulazni napon i/ili preniska mrežna frekvencija – Zatezanje jezgre je olabavljeno (pogrešno, grubo rukovanje tijekom transporta i instalacije) – Donjonaponski odvojak je pogrešno namješten
<i>Pregrijavanje</i>	<ul style="list-style-type: none"> – Previsok ulazni napon i/ili preniska mrežna frekvencija – Opterećenje s velikim harmonijama – Nesimetrična raspodjela opterećenja – Jako onečišćenje na jezgri
<i>Visoka uzbudna struja</i>	<ul style="list-style-type: none"> – Frekvencija je preniska – Ulazni je napon previsok

Prepoznavanje i uklanjanje pogrešaka

Simptom pogreške	Mogući uzroci
<i>Sklopka ili osigurači</i>	<ul style="list-style-type: none"> – Uklapanje – Kratki spoj među namotima, spoj između dionih vodiča
Dielektrični krug (izolacija)	
<i>Dim</i>	Pogreška izolacije
<i>Pregorena izolacija</i>	<ul style="list-style-type: none"> – Prenapon zbog munja – Smetnja uklopnog voda – Oštećene priključne kutije, odvojci ili prenaponski odvodnici – Jake naslage prljavštine i/ili prašine na površinama namota / u rashladnim kanalima
<i>Pregrijavanje</i>	<ul style="list-style-type: none"> – Začepljeni ventilacijski kanali – Nedovoljno odzračivanje
<i>Sklopke ili osigurači su aktivirani</i>	<ul style="list-style-type: none"> – Pogreška izolacije

13 OPORABA EPOKSIDNIH TRANSFORMATORA

U skladu s trenutačno važećim odredbama epoksidni transformatori ne sadrže komponente koje se ubrajaju u posebni otpad.

Većina se komponenti transformatora (cca 95 %) može oporabiti.

Komponenta transformatora	Oporaba
Limovi jezgre, profilna konstrukcija i vojni mehanizam	U staro željezo
Donjonaponski namoti	U bakar ili aluminij
Visokonaponski namoti (usitnjeni)	U bakar ili aluminij, komponente od epoksidne smole ili staklenih vlakana u kućanski otpad
Sitni dijelovi potporni izolatori, potporne klade, držači razmaka itd.	U kućanski otpad

Poduzeće SGB nudi besplatnu reciklažu/oporabu vlastito proizvedenih epoksidnih transformatora. Nakon prethodnog pojašnjenja / dogovora termina klijent mora uređaje isporučiti poduzeću SGB.

14 KAZALO

A		Osoblje	9
Ambalaža	28, 51	P	
C		Podizna oprema	29, 41
Cestovni transport = < 10 t	39	Postavljanje	43, 62
Cinkov oksid	69	Prebacivanje napona:	15, 55
D		Preopteretivost:	64
Dizalica	12, 29, 41	Prepoznavanje pogrešaka	76
E		Prigušivači vibracija	45
Električni luk	43, 57, 61, 63, 72	Priključak faza	15, 57
Elektromagnetska kompatibilnost	26	Pritezni momenti	54, 62
Elektromagnetska smetnja	63	Puštanje u pogon	52
Elektrostimulator srca	63	R	
I		Rad	63
Ispitivanje pošiljke	40	Radovi na visini	11
Ispitivanje prije uključivanja	62, 75	Razmaci	44
K		S	
Korozija cinka	69	Sigurnosne informacije	
Kotačići	34	Izbjegavanje rizika	11
Kotačići transformatora	35	Održavanje	16
Kućište	18, 49, 75	Puštanje u pogon	14
L		Rad	15
Ležajevi transformatora	45	Stavljanje izvan pogona	19
M		Transport	12
Minimalni zračni razmaci	44, 49	Sigurnosne napomene	10
Minimalni zračni razmak	61	Sigurnost	7
N		Jamstvo	8
Nadzor temperature	15, 16, 26, 59, 64, 70	Namjenska uporaba	7
Napomene za projektiranje	23	Odgovornost	8
Nogar stroja	45	Skladištenje	42
Normativne reference	24	Strujni udar	43, 52, 57, 61, 63, 65, 72, 76
O		Stupnjevi zaprljanja	68
Održavanje	65	T	
Odzračivanje	26	Transport	29
Opis	20	Transport tračnicama	39
Oporaba	79	U	
Osiguranje tereta	39	Uvjeti na licu mjesta	23
		V	
		Ventilator	17, 61, 74
		Viličar	13, 36

Vozni mehanizam.....34

Z

Zaštitna oprema9